

WARNING: DISCONNECT POWER AT THE MAIN FUSE BOX BEFORE INSTALLATION.

WARNING:

This fixture is intended for installation in accordance with the National Electrical Code (NEC) and all local code specifications. If you are not familiar with code requirements, installation by a certified electrician is recommended.

Before assembly, remove all parts and part packages from box. If anything is missing, please contact the retailer from which the product was purchased.

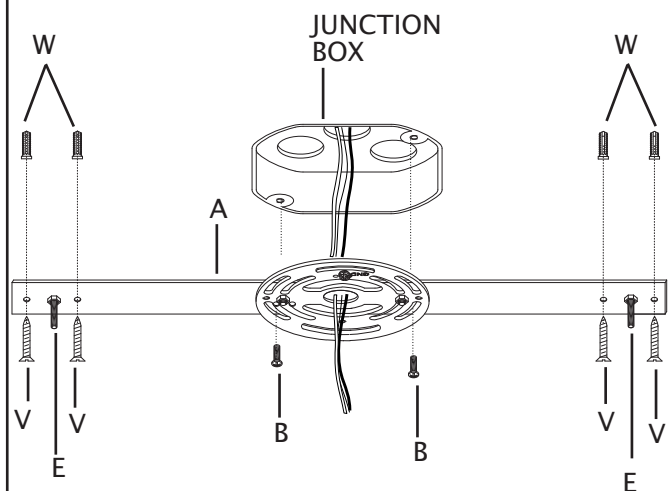
elk HOME

ANY QUESTIONS CALL: 800-613-3261
M-F 8:00AM-6:00PM ET

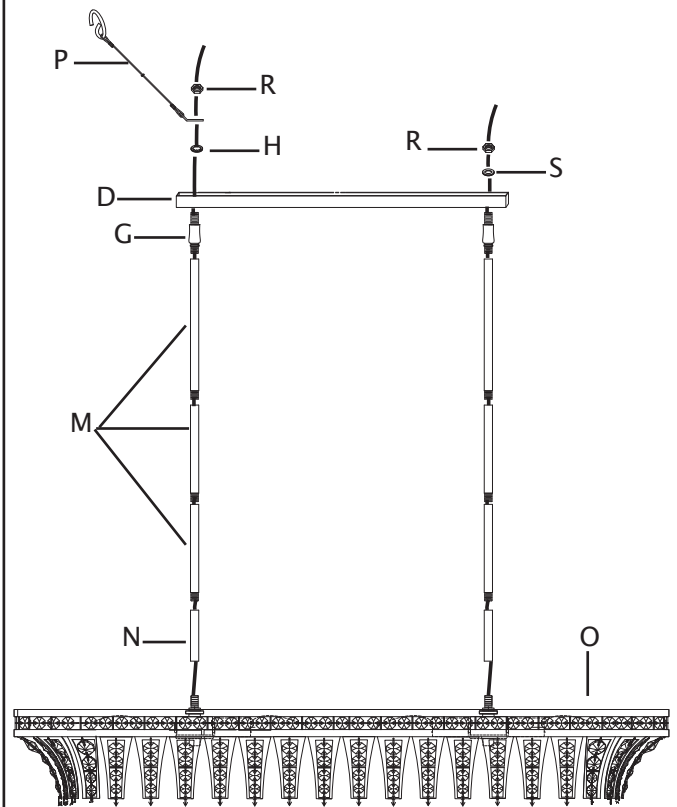
Français p. 4
Español p. 8

ITEM#: 82226/4
ITEM#: 82236/4

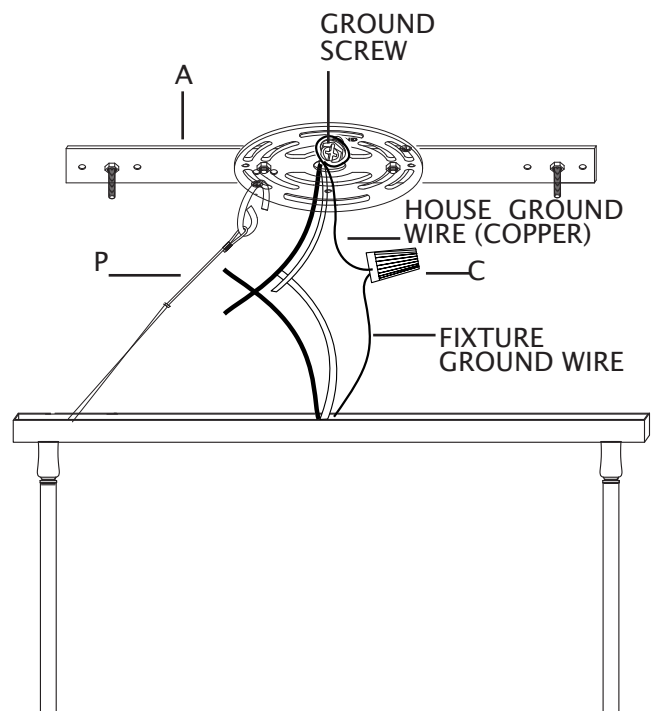
1. Position mounting bracket (A) so fixture mounting screws (E) attached to mounting bracket (A) are pointing down towards floor.
2. Align holes in mounting bracket with holes in junction box. While holding mounting bracket in correct position, mark with a pencil on ceiling the location of the four (4) holes in bar on mounting bracket. (Two holes on each end of bar on mounting bracket.) Set bracket aside while installing anchors.
3. Using a drill bit the appropriate size for the included anchor (W), drill a hole at each marked location.
4. Using hammer, carefully tap one anchor (W) into each hole. Lip of anchor (W) should be flush with ceiling.
5. Carefully pull house wires down out of junction box so house wires are easily accessed to connect fixture wires.
6. Position mounting bracket (A) so fixture mounting screws (E) attached to mounting bracket (A) are pointing down towards floor.
7. Carefully pull the house wires through hole in center of the mounting bracket (A).
8. Align holes in the mounting bracket (A) with holes in junction box. Align holes in ends of bar on mounting bracket with anchors (W).
9. Thread each junction box screw (B) into appropriate holes in mounting bracket (A) and into holes in junction box.
10. Thread each anchor screw (V) into each hole in bar on mounting bracket (A).
11. Tighten junction box screws (B) and anchor screws (V) to attach mounting bracket (A) to junction box. **CAUTION:** Make sure house wires are still easily accessible. DO NOT pinch wires between mounting bracket and ceiling.



12. Carefully push fixture wires up through bottom of one 6 inch stem. Pull fixture wires taut. Screw bottom of 6 inch stem onto threaded pipe on top of fixture body (O).
13. Carefully push fixture wires up through bottom of 12 inch stem (M). Screw bottom of 12 inch stem (N) onto top of 6 inch stem (N). Repeat this step to connect the remaining 12 inch stems (M).
14. Push fixture wires up through bottom of swivel (G). Pull fixture wires taut. Screw end of swive (G) onto top of last 12 inch stem (M).
15. Repeat steps 12-14 for second side of fixture.
16. Slip ends of fixture wires through each hole in canopy. Slip holes in canopy (D) over each end of swivels (G).
17. On one side of fixture, slip fixture wire through hole in lockwasher (H). Slip hole in lockwasher (H) over end of swivel (G) inside canopy (D).
18. Slip fixture wire through hole in ring at end of safety cable (P). Slip ring at end of safety cable (P) over end of swivel (G) inside canopy (D).
19. Slip fixture wire through hole in one hex nut (R). Thread hex nut (R) onto end of swivel (G) inside canopy (D).
20. On second side of fixture, slip fixture wire through hole in washer (S). Slip hole in washer (S) over end of swivel (G) inside canopy (D).
21. Slip fixture wire through hole in one hex nut (R). Thread hex nut (R) onto end of swivel (G) inside canopy (D).
22. Completely tighten each hex nut (R) to secure canopy (D) to fixture.



23. Attach safety cable (P) to slot in mounting bracket (A).
24. Strip 1/2" of insulation from ends of fixture wires.
25. Slightly loosen ground screw on mounting bracket (A). Do not completely remove ground screw. Wrap house ground wire (copper) around ground screw, leaving enough ground wire to attach to fixture ground wire. Twist end of fixture ground wire and end of house ground wire (copper) together. Twist wire nut (C) onto ends of wires. Completely tighten wire nut (C). Reference chart below for correct wire connections.

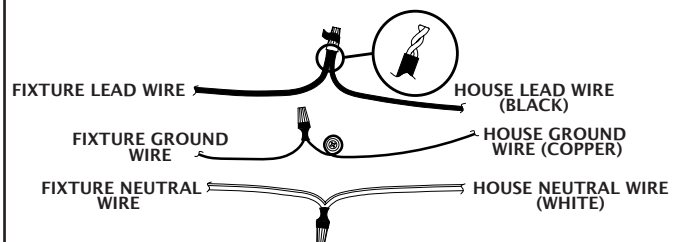


Connect Supply (House) Ground Copper Wire to:
Bare Copper Wire or,
Bare Silver Wire or,
Green Insulated Wire.

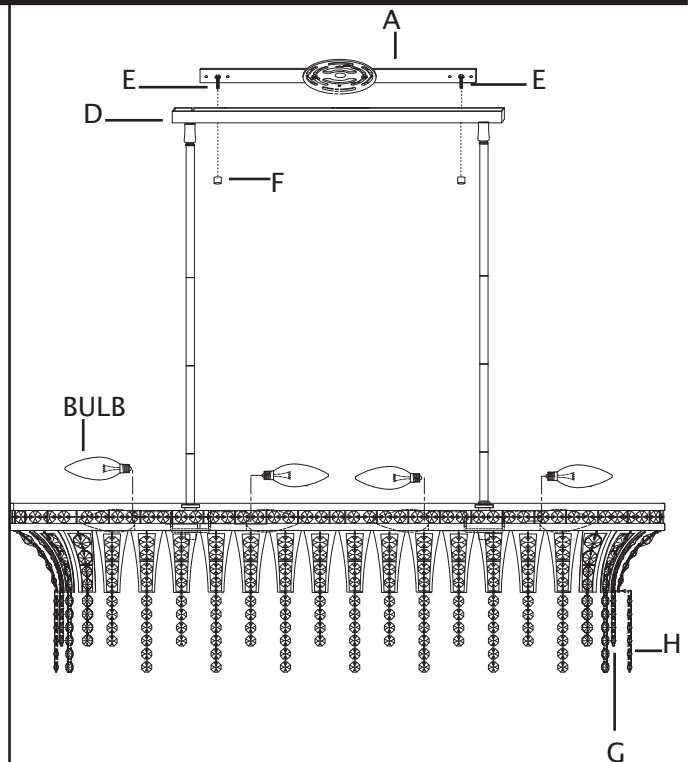
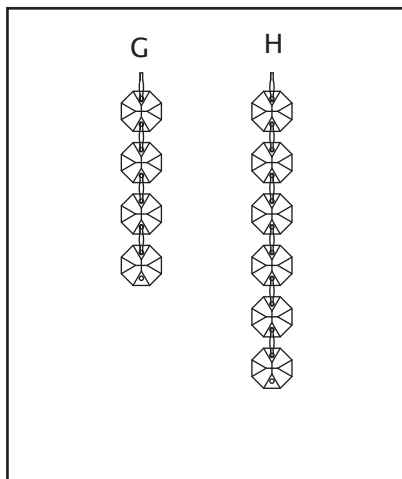
26. Twist end of house lead wire (black) and end of fixture lead wire together. Twist wire nut (C) onto ends of wires. Completely tighten wire nut (C). Twist end of house neutral wire (white) and end of fixture neutral wire together. Twist wire nut (C) onto ends of wires. Completely tighten wire nut (C). Reference chart to the right for correct wire connections.
27. Wrap electrical tape (not included) around wire nuts (C) and wires. Ensure wires are securely fastened into wire nuts.
28. Carefully push all wires and wire nuts into junction box.

Connect Black Lead Supply (House) Wire to:	Connect White Neutral Supply (House) Wire to:
Black Wire or,	White Wire or,
*Parallel Cord (Round and Smooth) or,	*Parallel Cord (Square and Ridged) or,
No printed words on wire insulation or,	Printed words on wire insulation or,
Insulated Wire (other than green) with Copper Conductor.	Insulated Wire (other than green) with Silver Conductor.

*When parallel wire (SPT 1 & SPT 2) is used:
The lead wire is round in shape or smooth.
The neutral wire is square in shape or ridged.



29. Carefully raise fixture up to ceiling. Pass holes in canopy (D) over ends of fixture mounting screws (E) on mounting bracket (A).
30. Screw one threaded cap (F) onto end of each fixture mounting screw (E). Tighten threaded caps (F) to secure fixture to ceiling.
31. Screw recommended bulbs (E12 Candelabra bulb type, not included) into sockets. Verify correct bulb wattage marked on socket of fixture. **WARNING: DO NOT** exceed maximum bulb wattage.
32. Attach crystal strands (G and H) onto hooks on bottom of fixture. Reference illustration at right for proper placement of crystal strands.



AVERTISSEMENT : COUPEZ L'ALIMENTATION AU NIVEAU DE LA BOÎTE À FUSIBLES.

AVERTISSEMENT :

Ce luminaire a été conçu pour une installation selon les spécifications du code national de l'électricité et de tous les codes locaux. Si vous n'êtes pas familier avec les exigences de ces codes, une installation par un électricien certifié est recommandée.

Avant l'assemblage, retirer toutes les pièces et paquets de pièces de la boîte. Si un objet est manquant, svp contacter le détaillant de qui le produit a été acheté.

elk HOME

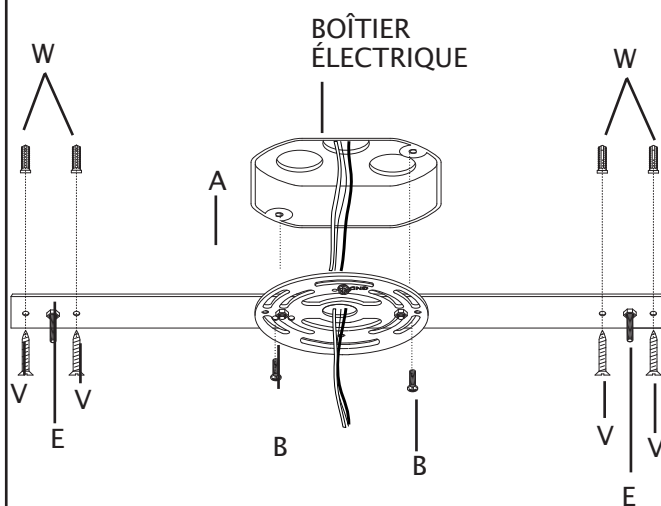
POUR TOUTE QUESTION,
COMPOSER LE : 800-613-3261
L-V 8:00-18:00 HE

Français

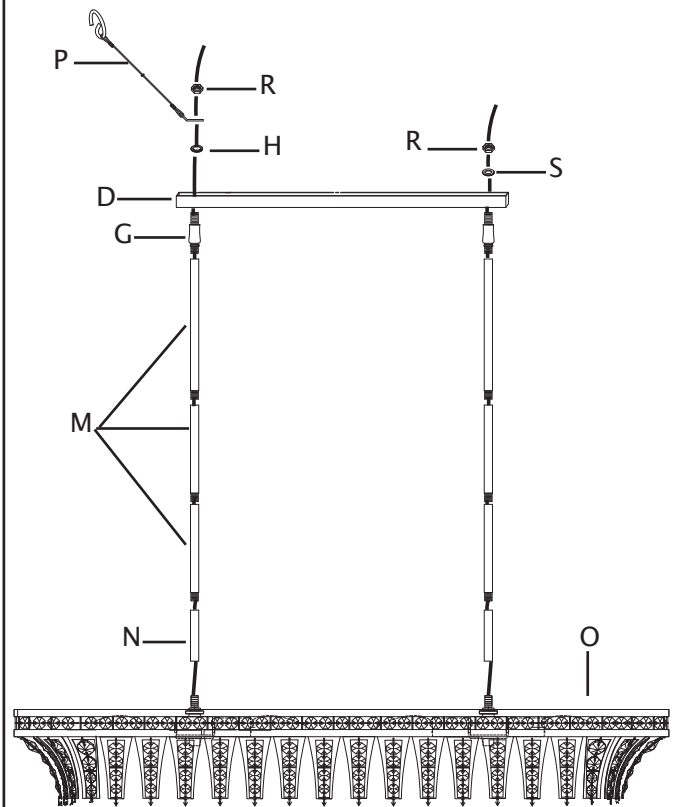
ARTICLE#: 82226/4

ARTICLE#: 82236/4

1. Positionner la fixation de montage (A) de manière à ce que les vis de montage du luminaire (E) attachées à la fixation de montage (A) pointent vers le plancher.
 2. Aligner les trous dans la fixation de montage avec les trous dans le boîtier électrique. Tout en soutenant la fixation de montage en position correcte, marquer au crayon sur le plafond l'emplacement des quatre (4) trous dans la barre sur la fixation de montage (deux trous à chaque extrémité de la barre de la fixation de montage). Mettre la fixation de montage de côté pendant l'installation des ancrages.
 3. À l'aide d'un foret de taille appropriée pour l'ancrage fourni (W), percer un trou à chaque emplacement marqué.
 4. À l'aide d'un marteau, insérer un ancrage (W) dans chaque trou. La lèvre des ancrages (W) devrait affleurer la surface du plafond.
 5. Tirer avec soin les fils d'alimentation électrique hors du boîtier de manière à ce qu'ils soient facilement accessibles pour la connexion des fils du luminaire.
 6. Placer la fixation de montage (A) de manière à ce que les vis de montage du luminaire (E) attachées à la fixation de montage (A) pointent vers le plancher.
 7. Tirer avec soin les fils d'alimentation électrique à travers le trou dans le centre de la fixation de montage (A).
 8. Aligner les trous dans la fixation de montage (A) avec les trous dans le boîtier électrique. Aligner les trous aux extrémités de la barre de la fixation de montage avec ceux des ancrages (W).
 9. Visser chaque vis du boîtier électrique (B) dans les trous appropriés des fixations de montage (A) et dans les trous du boîtier électrique.
 10. Visser chaque vis d'ancrage (V) dans un trou sur la barre de la fixation de montage (A).
 11. Serrer les vis du boîtier électrique (B) et les vis d'ancrage (V) pour attacher la fixation de montage (A) au boîtier électrique.
- AVERTISSEMENT :** Vous assurer que les fils d'alimentation sont toujours facilement accessibles. **NE PAS** coincer les fils entre la fixation de montage et le plafond.



12. Poussez soigneusement les fils du luminaire vers le haut à travers le bas d'une tige de 6 pouces (15,24 cm) (N). Tendez les fils du luminaire. Vissez le bas de la tige de 6 pouces (15,24 cm) (N) sur le tuyau fileté sur le dessus du corps du luminaire (O).
13. Poussez soigneusement les fils du luminaire vers le haut à travers le bas de la tige de 12 pouces (30,48 cm) (M). Vissez le bas de la tige de 12 pouces (30,48 cm) (M) sur le haut de la tige de 6 pouces (15,24 cm) (N). Répétez cette étape pour connecter les tiges de 12 pouces (30,48 cm) restantes (M).
14. Poussez les fils du luminaire vers le haut à travers le bas du pivot (G). Tendez les fils du luminaire. Vissez l'extrémité du pivot (G) sur le dessus de la dernière tige de 12 pouces (30,48 cm) (M).
15. Répétez les étapes 12 à 14 pour le deuxième côté du luminaire.
16. Glissez les extrémités des fils du luminaire à travers chaque trou de l'auvent. Glissez des trous dans la canopée (D) sur chaque extrémité des pivots (G).
17. D'un côté du luminaire, glissez le fil du luminaire dans le trou de la rondelle frein (H). Glissez le trou dans la rondelle-frein (H) sur l'extrémité du pivot (G) à l'intérieur de l'auvent (D).
18. Glissez le fil du luminaire dans le trou de l'anneau à l'extrémité du câble de sécurité (P). Bague collectrice à l'extrémité du câble de sécurité (P) sur l'extrémité du pivot (G) à l'intérieur du couvercle (D).
19. Glissez le fil du luminaire dans le trou d'un écrou hexagonal (R). Vissez l'écrou hexagonal (R) sur l'extrémité du pivot (G) à l'intérieur du couvercle (D).
20. Du deuxième côté du luminaire, glissez le fil du luminaire dans le trou de la rondelle (S). Glissez le trou dans la rondelle (S) sur l'extrémité du pivot (G) à l'intérieur du couvercle (D).
21. Glissez le fil du luminaire dans le trou d'un écrou hexagonal (R). Vissez l'écrou hexagonal (R) sur l'extrémité du pivot (G) à l'intérieur du couvercle (D).
22. Serrez complètement chaque écrou hexagonal (R) pour fixer le couvercle (D) au luminaire.



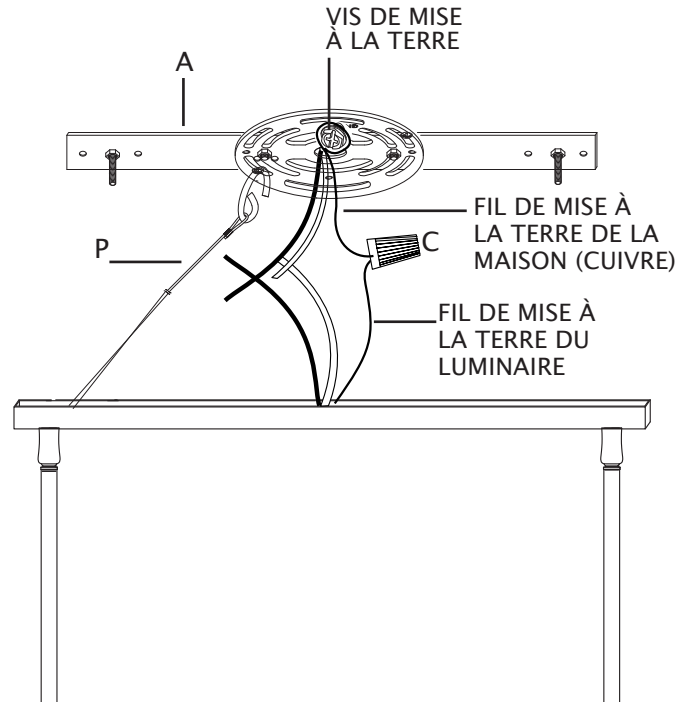
23. Fixez le câble de sécurité (P) à la fente du support de montage (A).
24. Dénudez l'extrémité des fils du luminaire sur 12,7 mm mm.
25. Desserrez légèrement la vis de mise à la terre du support de fixation (A). Ne retirez pas complètement la vis de mise à la terre. Enroulez le fil de mise à la terre de la maison (cuivre) autour de la vis de mise à la terre en gardant une longueur suffisante pour le relier au fil de mise à la terre du luminaire. Enroulez l'extrémité du fil de mise à la terre du luminaire et l'extrémité du fil de mise à la terre de la maison. Vissez un capuchon de connexion (C) sur les extrémités des fils. Serrez complètement le capuchon de connexion (C). Consultez le tableau à droite pour faire les bons raccordements.

Raccordez le fil de cuivre de mise à la terre de l'alimentation (maison) à l'un des trois fils suivants :

fil en cuivre dénudé;

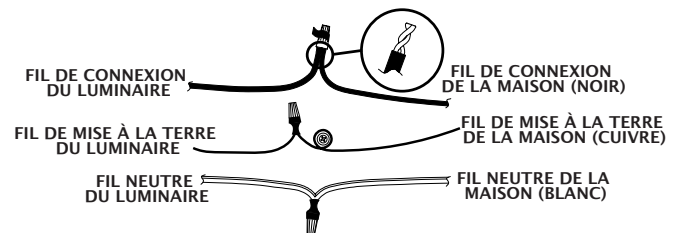
fil en argent dénudé;

fil isolé vert.

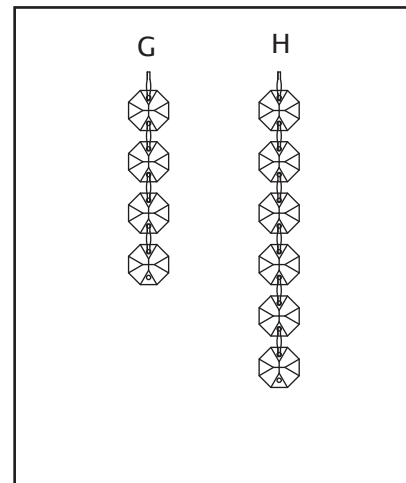
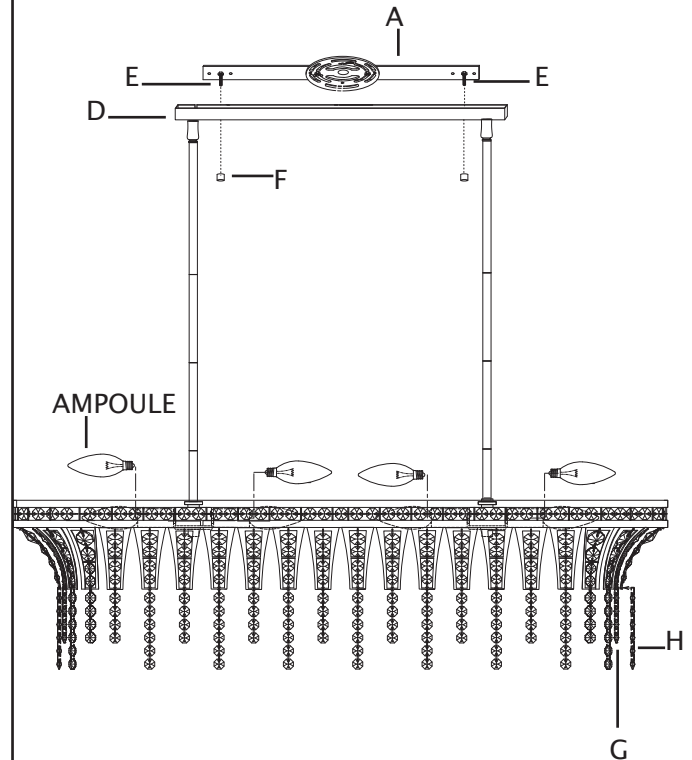


26. Enroulez l'extrémité du fil de connexion de la maison (noir) et l'extrémité du fil de connexion du luminaire. Vissez un capuchon de connexion (C) sur les extrémités des fils. Serrez complètement le capuchon de connexion (C). Enroulez l'extrémité du fil neutre de la maison (blanc) et l'extrémité du fil neutre du luminaire. Vissez un capuchon de connexion (C) sur les extrémités des fils. Serrez complètement le capuchon de connexion (C). Consultez le tableau à droite pour faire les bons raccordements.
27. Enroulez du ruban isolant (non inclus) autour des capuchons de connexion (C) et des fils. Assurez-vous que les fils sont solidement fixés dans les capuchons de connexion.
28. Placez soigneusement tous les fils et les capuchons de connexion (C) dans la boîte de jonction.

Raccordez le fil d'alimentation noir (maison) à l'un des fils suivants :	Raccordez le fil d'alimentation blanc neutre (maison) à l'un des fils suivants :
fil noir;	fil blanc;
* cordon parallèle (rond et lisse);	* cordon parallèle (carré et nervuré);
pas de mots imprimés sur l'isolation des fils;	mots imprimés sur l'isolation des fils;
fil isolé (autre que vert) avec conducteur en cuivre.	fil isolé (autre que vert) avec conducteur en argent.
* Lorsqu'un fil parallèle (SPT 1 et SPT 2) est utilisé : Le fil conducteur est de forme ronde ou lisse. Le fil neutre est de forme carrée ou strié.	



29. Soulevez le luminaire jusqu'au plafond. Placez le couvercle (D) sur le support de fixation (A). Insérez les extrémités des vis de montage du luminaire (E) dans les trous situés sur le couvercle (D).
30. Vissez un capuchon fileté (F) sur l'extrémité de chaque vis de montage du luminaire (E). Serrez les capuchons filetés (F) afin de fixer le luminaire au plafond. ÉVITEZ de serrer excessivement.
31. Visser les ampoules recommandées (E12 de type candelabra, non fournies) dans les douilles. Vous assurer de ne pas excéder la puissance marquée sur les douilles du luminaire. AVERTISSEMENT : NE PAS excéder la puissance maximale permise pour les ampoules.
32. Attacher les cordes de cristal (G et H) sur les crochets au bas du luminaire. Illustration de référence à droite pour le placement correct des cordes de cristal.



ADVERTENCIA: DESCONECTE LA ALIMENTACIÓN EN LA CAJA DE FUSIBLES PRINCIPAL.

ADVERTENCIA:

Este artefacto está destinado a ser instalado de acuerdo con el Código Nacional de Electricidad (NEC, por sus siglas en inglés) y todas las especificaciones del código local. Si no está familiarizado con los requisitos del código, se recomienda que la instalación sea realizada por un electricista certificado.

Antes del montaje, retire todas las piezas y paquetes de piezas de la caja. Si falta algo, póngase en contacto con la tienda donde compró el producto.

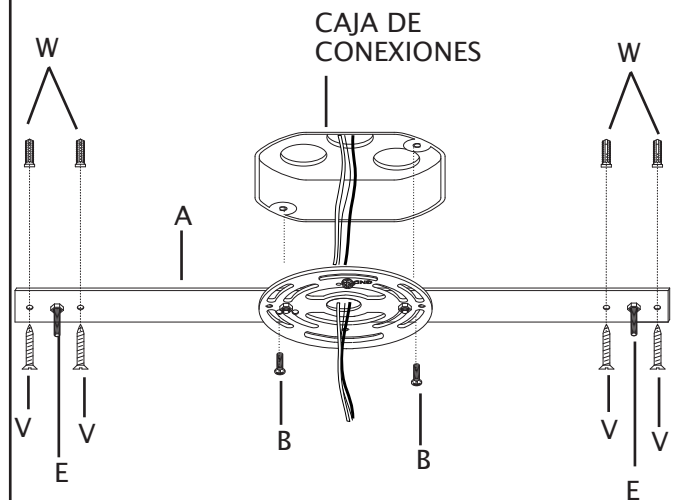
elk HOME

POR CUALQUIER PREGUNTA LLAME AL:
800-613-3261
L-V 8:00AM-6:00PM HORA DEL ESTE

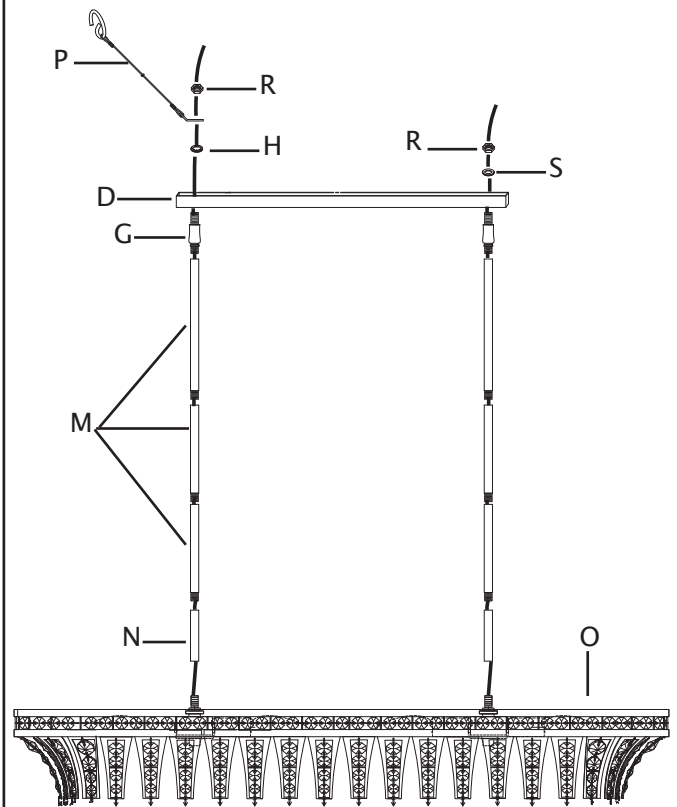
Español

ARTÍCULO#: 82226/4
ARTÍCULO#: 82236/4

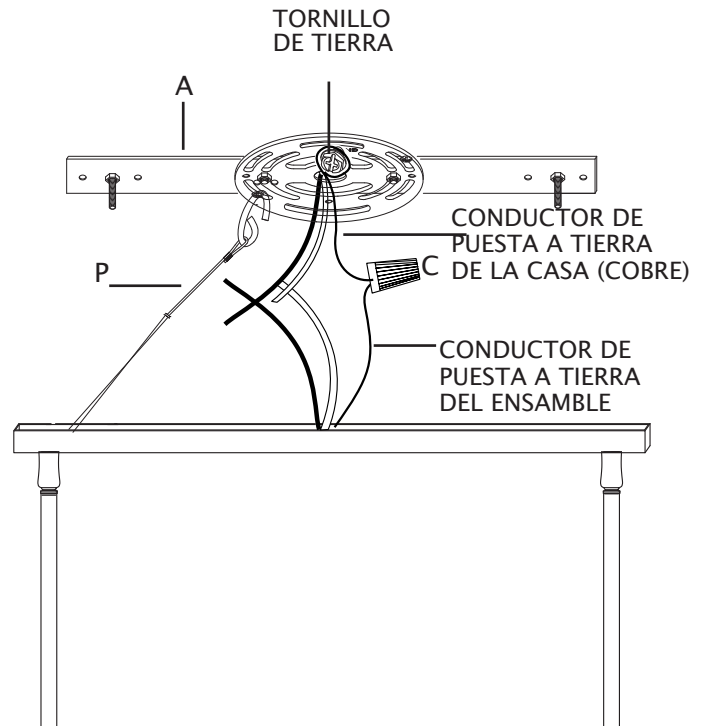
1. Coloque la abrazadera de montaje (A) de manera que los tornillos de montaje del artefacto (E) fijados a la abrazadera de montaje (A) apunten hacia el suelo.
2. Alinee los orificios de la abrazadera de montaje con los orificios de la caja de conexiones. Mientras sostiene la abrazadera de montaje en la posición correcta, marque con un lápiz en el techo la ubicación de los cuatro (4) orificios en la barra de la abrazadera de montaje. (Dos orificios en cada extremo de la barra en la abrazadera de montaje.) Coloque la abrazadera a un lado mientras instala los anclajes.
3. Utilizando una broca del tamaño adecuado para el anclaje incluido (W), perforo un orificio en cada ubicación marcada.
4. Utilizando un martillo, introduzca con cuidado un anclaje (W) en cada orificio. El borde del anclaje (W) debe quedar a ras del techo.
5. Jale con cuidado los cables de la casa hacia abajo de la caja de conexiones para que se pueda acceder fácilmente a ellos y conectar los cables del artefacto.
6. Coloque la abrazadera de montaje (A) de modo que los tornillos de montaje del artefacto (E) fijados a la abrazadera de montaje (A) apunten hacia el piso.
7. Jale con cuidado de los cables de la casa a través del orificio en el centro de la abrazadera de montaje (A).
8. Alinee los orificios de la abrazadera de montaje (A) con los orificios de la caja de conexiones. Alinee los orificios de los extremos de la barra en la abrazadera de montaje con los anclajes (W).
9. Enrosque cada tornillo de la caja de conexiones (B) en los orificios correspondientes de la abrazadera de montaje (A) y en los orificios de la caja de conexiones.
10. Enrosque cada tornillo de anclaje (V) en cada orificio de la barra en la abrazadera de montaje (A).
11. Apriete los tornillos de la caja de conexiones (B) y los tornillos de anclaje (V) para fijar la abrazadera de montaje (A) a la caja de conexiones. **PRECAUCIÓN:** Asegúrese de que los cables de la casa sigan siendo fácilmente accesibles. **NO** apriete los cables entre la abrazadera de montaje y el techo.



12. Empuje con cuidado los cables del artefacto hacia arriba a través de la parte inferior de un vástago de 6 pulgadas (15,24 cm) (N). Estire los cables del artefacto para tensarlos. Atornille la parte inferior del vástago de 6 pulgadas (15,24 cm) (N) en el tubo roscado en la parte superior del cuerpo del artefacto (O).
13. Empuje con cuidado los cables del artefacto hacia arriba a través de la parte inferior del vástago de 12 pulgadas (30,48 cm) (M). Atornille la parte inferior del vástago de 12 pulgadas (M) en la parte superior del vástago de 6 pulgadas (15,24 cm) (N). Repita este paso para conectar los tallos restantes de 12 pulgadas (30,48 cm) (M).
14. Empuje los cables del artefacto hacia arriba a través de la parte inferior del pivote (G). Estire los cables del artefacto para tensarlos. Atornille el extremo del pivote (G) en la parte superior del último vástago de 12 pulgadas (30,48 cm) (M).
15. Repita los pasos 12-14 para el segundo lado del artefacto.
16. Deslice los extremos de los cables de los artefactos a través de cada orificio de la cubierta (D). Deslice los agujeros en la cubierta (D) sobre cada extremo de los pivotes (G).
17. En un lado del artefacto, deslice el cable del artefacto a través del orificio de la arandela de seguridad (H). Deslice el orificio en la arandela de seguridad (H) sobre el extremo del pivote (G) dentro de la cubierta (D).
18. Deslice el cable del artefacto a través del orificio del anillo en el extremo del cable de seguridad (P). Anillo deslizante en el extremo del cable de seguridad (P) sobre el extremo del pivote (G) dentro de la cubierta (D).
19. Deslice el cable del artefacto a través del orificio en una tuerca hexagonal (R). Enrosque la tuerca hexagonal (R) en el extremo del pivote (G) dentro de la cubierta (D).
20. En el segundo lado del artefacto, deslice el cable del artefacto a través del orificio de la arandela (S). Deslice el orificio de la arandela (S) sobre el extremo del pivote (G) dentro de la cubierta (D).
21. Deslice el cable del artefacto a través del orificio en una tuerca hexagonal (R). Enrosque la tuerca hexagonal (R) en el extremo del pivote (G) dentro de la cubierta (D).
22. Apriete completamente cada tuerca hexagonal (R) para asegurar la cubierta (D) al artefacto.



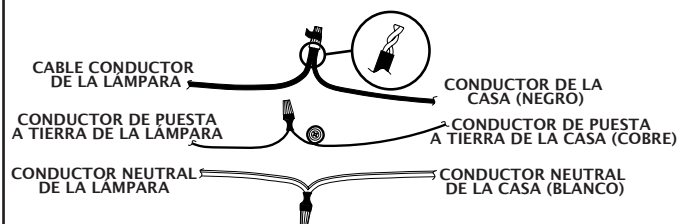
23. Conecte el cable de seguridad (P) a la ranura del soporte de montaje (A).
24. Pele 12,7 mm del aislamiento en los extremos de los conductores del ensamble.
25. Afloje ligeramente el tornillo de tierra del soporte de montaje (A). No retire completamente el tornillo de puesta a tierra. Envuelva el conductor de puesta a tierra de la casa (cobre) alrededor del tornillo de puesta a tierra, dejando suficiente cable para conectarlo al conductor de puesta a tierra del ensamble. Tuerza para unir el extremo del conductor de puesta a tierra del ensamble y el extremo del conductor de puesta a tierra de la casa (cobre). Gire el empalme plástico (C) en los extremos de los conductores. Apriete completamente el empalme plástico (C). Consulte la tabla siguiente para ver las conexiones correctas de los cables.



Conecte el conductor de cobre de puesta a tierra del suministro (casa) a:
conductor de cobre sin recubrimiento o
conductor plateado sin recubrimiento o
conductor con aislamiento verde.

26. Tuerza el extremo del conductor de la casa (negro) y el extremo del conductor del ensamble para unirlos. Gire el empalme plástico (C) en los extremos de los conductores. Apriete completamente el empalme plástico (C). Tuerza el extremo del conductor neutral de la casa (blanco) y el extremo del conductor neutral del ensamble para unirlos. Gire el empalme plástico (C) en los extremos de los conductores. Apriete completamente el empalme plástico (C). Consulte la siguiente tabla para conocer las conexiones de conductores correctas.
27. Coloque cinta aislante (no se incluye) alrededor de los empalmes plásticos (C) y los conductores. Asegúrese de que los cables estén bien sujetos a los empalmes plásticos.
28. Inserte cuidadosamente los conductores y los empalmes plásticos en el interior de la caja de conexiones.

Conecte el cable conductor del suministro (casa) negro a:	Conecte el conductor del suministro (casa) neutral blanco a:
conductor negro o	conductor blanco o
*cable paralelo (redondo y liso) o	*cable paralelo (cuadrado y acanalado) o
aislamiento del conductor sin palabras impresas o	aislamiento del conductor con palabras impresas o
conductor con aislamiento (que no sea verde) con el conductor de cobre.	conductor con aislamiento (que no sea verde) con el conductor plateado.
*Cuando se utiliza un conductor paralelo (SPT 1 y SPT 2): el cable conductor tiene forma redonda o es liso. El conductor neutral tiene forma cuadrada o es acanalado.	



29. Levante con cuidado el artefacto contra el techo. Coloque la cubierta de la luminaria (D) sobre el soporte de montaje (A). Coloque los orificios de la cubierta (D) sobre el extremo de los tornillos de montaje del artefacto (E).
30. Atornille una tapa roscada (F) en el extremo de cada tornillo de montaje del artefacto (E). Apriete las tapas roscadas (F) para asegurar el artefacto al techo. EVITE apretar demasiado.
31. Enrosque los bombillas recomendados (tipo de foco E12 Candelabro, no incluido) en los portalámparas. Verifique que el vataje de los bombillas sea el correcto y que esté marcado en el portalámparas del artefacto. **ADVERTENCIA:** No exceda el máximo del vataje del bombilla.
32. Coloque los hilos de cristal (G y H) en los ganchos en la parte inferior del artefacto. Consulte la ilustración de la derecha para ver la ubicación adecuada de las hebras de cristal.

