

Side drain models with 3 integrated tile flanges / Modèle avec drain décentré, 3 brides de carrelage intégrées



Model shown / Modèle présenté : In-Line / En alcôve (ABF6032-18-R3)

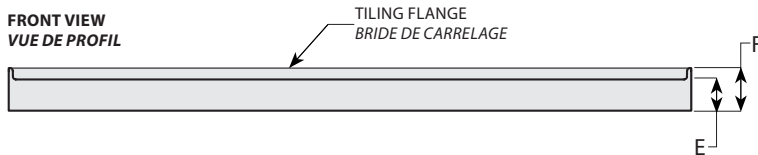
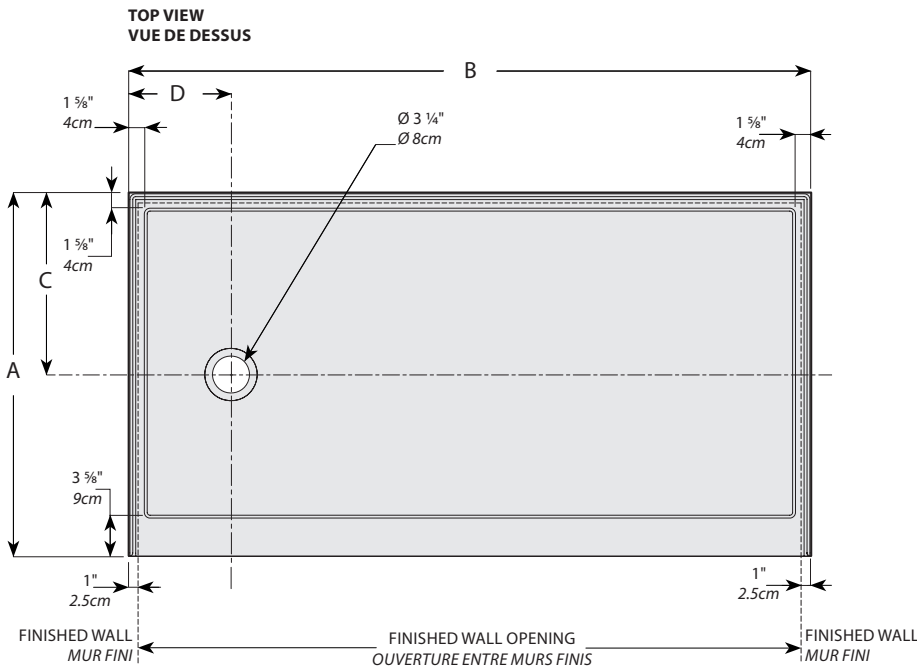
FEATURES / CARACTÉRISTIQUES :

- ◆ Sturdy construction with fiberglass reinforcement
Construction de fibre de verre solide renforcée
- ◆ 3 integrated tile flanges
3 brides de carrelage intégrées
- ◆ CUPC classified certification
Certification CUPC
- ◆ 10-year limited warranty
Garantie limitée de 10 ans
- ◆ Easy to install (see Instruction Manual)
Facile à installer (Voir le manuel d'instruction)

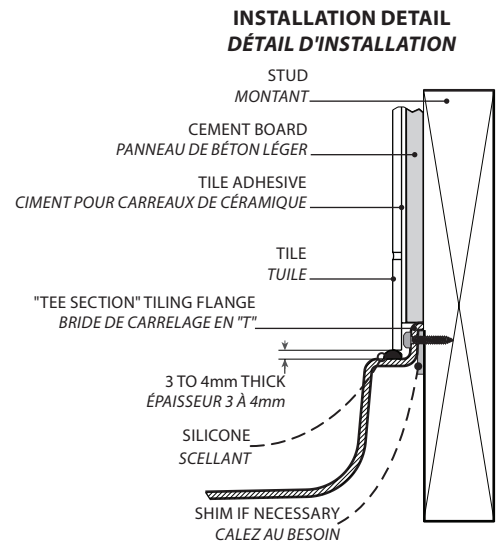


Find a store near you
Trouvez votre magasin le plus proche

Project / Projet : Contact : Date : Tel / Tél :	Base Color / Couleur de la base
	18 : White / Blanc

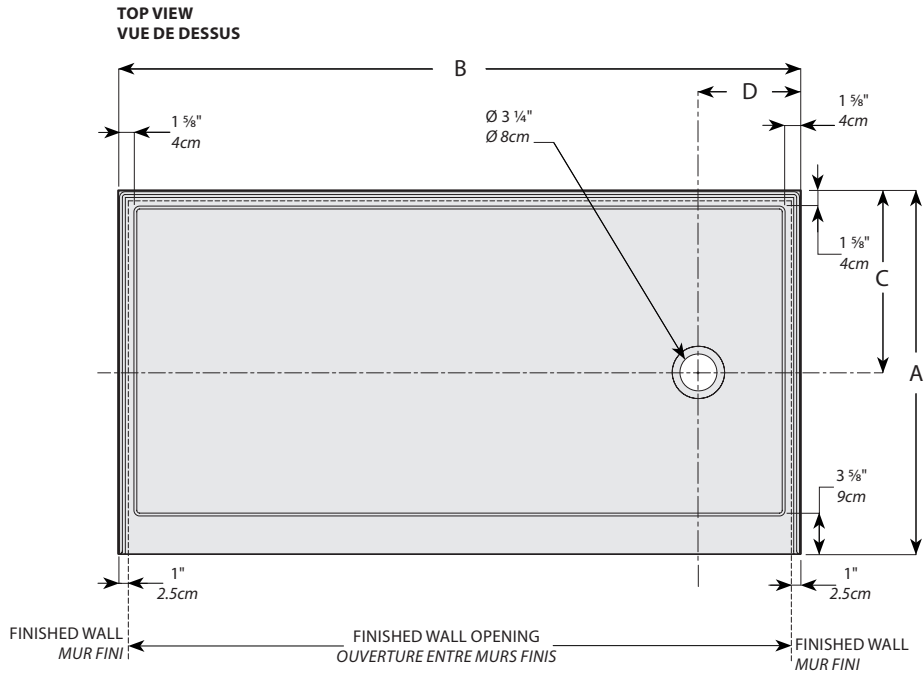


L
LEFT-SIDE CONFIGURATION
DRAIN CÔTÉ GAUCHE

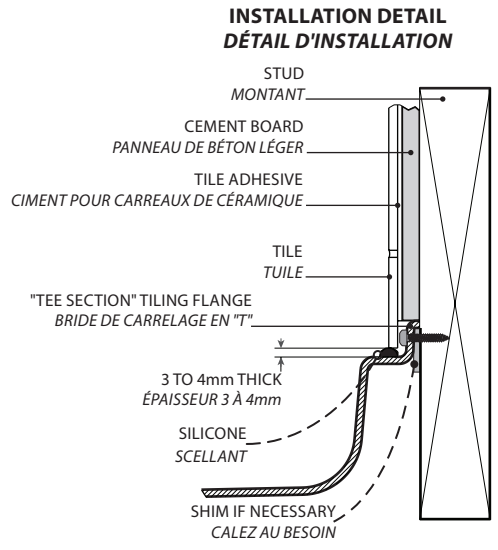


Model / Modèle	A	B	C	D	E	F
ABF6032-L3	32" 81cm	60" 152cm	16" 41cm	9" 23cm	2 3/4" 7cm	3 3/4" 10cm

Project / Projet : Contact : Date : Tel / Tél :	Base Color / Couleur de la base
	18 : White / Blanc



R
RIGHT-SIDE CONFIGURATION
DRAIN CÔTÉ DROIT



Model Modèle	A	B	C	D	E	F
ABF6032-R3	32" 81cm	60" 152cm	16" 41cm	9" 23cm	2 3/4" 7cm	3 3/4" 10cm