

Instructions for FR30908 / FR30909

Item No: FR30908 / FR30909

English

▼ start here

1. Find a clear area in which you can work.
2. Unpack fixture and glass from carton.
3. Carefully review instructions prior to assembly.

STEP 1

1. To begin assembly it is necessary to attach the stem with loop (1) to the main body (2). On the wire side slip stem along wire and thread onto tubing (3) - see Drawing
 2. To begin installation of your fixture first it will be necessary to determine the amount of chain that will be required to hang your fixture at the desired height.
 3. After this has been determined attach on end of the chain to the fixture loop (A) and the other end to Loop (B) on the canopy (2) - see Drawing 2.
 4. Next weave the wire from the fixture through the chain to the canopy.
 5. After wire has been woven through the chain slip end through center hole of loop in canopy.
 6. Fixture is ready to install.
 7. Remove mounting plate (1) from canopy (2) by removing the 4 screws (3) on the side. Place screws in a safe place for use later - see DRAWING 4.
 8. Next attach mounting plate (1) to the junction box using two 1" - 8/32 screws **NOT PROVIDED**, see DRAWING 3.
 9. **THIS IS STEP IS OPTIONAL.** It is recommended that additional support be added by using screws (S) at the ends of the mounting plate - see DRAWING 4.
- NOTE: use hardware appropriate for the material you will be anchoring too.
10. Now make all necessary electrical connections follow instruction sheet (FRIS18) provided.
 11. After all connection are made, tuck wires into junction box and lift canopy (2) with the fixture up to the mounting plate (1). Align holes in side of mounting plate with holes in side of canopy, and thread in screws to secure fixture to ceiling.
 12. After fixture is hung the crystals can be installed.

Instrucciones para FR30908 / FR30909

Numé ro d'artic le: FR30908 / FR30909

Spanish

▼ empezar aquí

1. Encontrar un área clara en la que se puede trabajar.
2. Desembale luminaria y el vidrio de la caja.
3. Revise cuidadosamente las instrucciones antes del montaje.

PASO 1

1. Para comenzar el montaje, es necesario unir el vástago con el bucle (1) al cuerpo principal (2). En el lado del cable, deslice el vástago a lo largo del cable y enrósquelo en el tubo (3); consulte el Dibujo 1.
 2. Para comenzar la instalación de su luminaria primero, será necesario determinar la cantidad de cadena que se necesitará para colgar su accesorio a la altura deseada.
 3. Una vez que se haya determinado esto, fije en el extremo de la cadena al bucle del accesorio (A) y el otro extremo al Bucle (B) en la cubierta (2) - vea el Dibujo 2.
 4. A continuación, pase el cable desde el accesorio a través de la cadena hasta el canopy.
 5. Después de que el alambre se haya tejido a través del extremo de deslizamiento de la cadena a través del centro Orificio de bucle en dosel.
 6. El accesorio está listo para instalar.
 7. Retire la placa de montaje (1) de la cubierta (2) quitando los 4 tornillos (3) del lateral. Coloque los tornillos en un lugar seguro para usarlos más tarde - vea DIBUJO 4.
 8. A continuación, fije la placa de montaje (1) a la caja de conexiones con dos tornillos 25mm - 8/32 NO INCLUIDOS, vea el DIBUJO 3.
 9. **ESTE ES EL PASO ES OPCIONAL.** Se recomienda que se agregue un soporte adicional usando los tornillos (S) en los extremos de la placa de montaje - vea DIBUJO 4.
- NOTA: use también el hardware apropiado para el material que va a anclar.
10. Ahora haga todas las conexiones eléctricas necesarias y siga la hoja de instrucciones (FRIS 18) provista.
 11. Después de hacer todas las conexiones, introduzca los cables en la caja de conexiones y levante la cubierta (2) con el accesorio hasta la placa de montaje (1). Alinee los orificios en el costado de la placa de montaje con los orificios en el costado del toldo y enrosque los tornillos para fijar el accesorio al techo.
 12. Después de colgar el lunimaire, se pueden instalar los cristales.

Instructions pour FR30908 / FR30909

Núme ro del artículo: FR30908 / FR30909

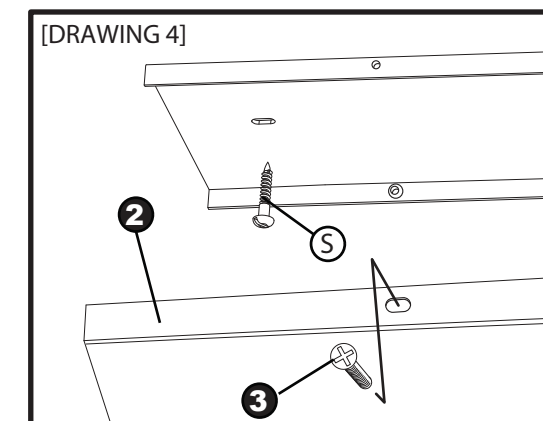
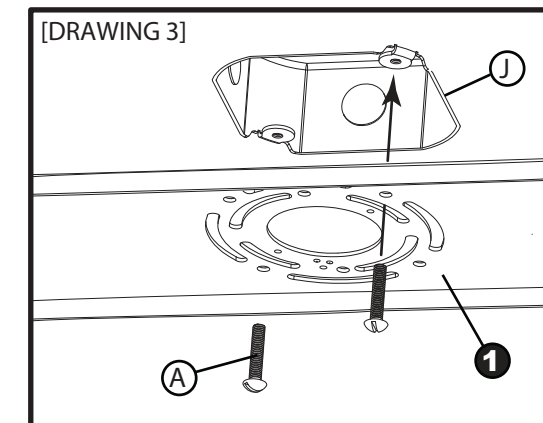
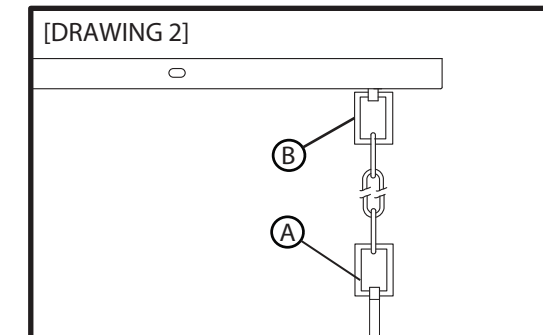
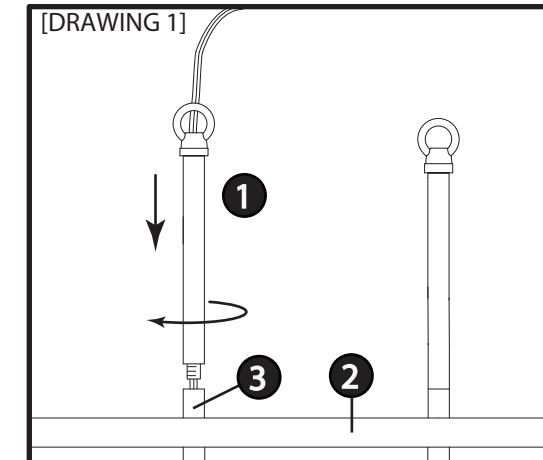
French

▼ commencez ici

1. Trouvez un endroit clair dans lequel vous pouvez travailler.
2. Déballez luminaire et de verre du carton.
3. Examinez attentivement les instructions avant l'assemblage.

ÉTAPE 1

1. Pour commencer l'assemblage, il est nécessaire de fixer la tige avec la boucle (1) au corps principal (2). Sur le côté du fil métallique, faites glisser la tige le long du fil métallique et enfitez-la sur le tube (3) - voir dessin 1.
 2. Avant de commencer l'installation de votre luminaire, il est nécessaire de déterminer la quantité de chaîne à suspendre à la hauteur souhaitée.
 3. Une fois que cela a été déterminé, attachez l'extrémité de la chaîne à la boucle du luminaire (A) et l'autre extrémité à la boucle (B) du pavillon (2) - voir Dessin 2.
 4. Ensuite, passez le fil de l'appareil à la chaîne à travers la chaîne.
 5. Une fois que le fil a été tissé à travers le bout de la chaîne à travers le trou central de la boucle dans la canopée.
 6. Le luminaire est prêt à être installé.
 7. Retirez la plaque de montage (1) de l'auvent (2) en retirant les 4 vis (3) sur le côté. Placez les vis dans un endroit sûr pour une utilisation ultérieure - voir SCHÉMA 4.
 8. Fixez ensuite la plaque de montage (1) à la boîte de jonction à l'aide de deux vis 25mm - 8/32 NON FOURNIES, voir SCHÉMA 3.
 9. **CET ÉTAPE EST FACULTATIF.** Il est recommandé d'ajouter un support supplémentaire à l'aide des vis (S) situées aux extrémités de la plaque de montage - voir SCHÉMA 4.
- REMARQUE: utilisez le matériel approprié au matériau que vous souhaitez ancrer.
10. Maintenant, effectuez toutes les connexions électriques nécessaires conformément à la fiche d'instructions (FRIS18) fournie.
 11. Une fois toutes les connexions effectuées, rentrez les fils dans la boîte de jonction et soulevez le dais (2) avec le luminaire jusqu'à la plaque de montage (1). Alignez les trous du côté de la plaque de montage avec ceux du côté du toit et vissez les vis pour fixer le luminaire au plafond.
 12. Après la suspension de lunimaire, les cristaux peuvent être installés.



FR

FREDRICK RAMOND
ESTABLISHED 1965

A Division of Hinkley Lighting, Inc.
33000 PIN OAK PARKWAY | AVON LAKE, OHIO 44012
toll free 800.446.5539 | phone 440.653.5500

Assembly Instructions

ITEM NO. FR30908 / FR30909

Start Here

1. Find a clear area in which you can work.
2. Unpack fixture from carton.
3. Carefully review instructions prior to assembly.

STEP 1

1. After fixture is installed the crystals (C) can be installed. To accomplish this, start at the marked arrows located on the inside of the ring (R) - see Drawing 2.
2. At the up arrow slip the small end of the crystal (C) up through the bottom of the ring - see Drawing 2. Align holes in crystals with the holes (H) in the mounting bracket (M). Then slide in brass wire pin (P) through the holes. After pin is through, bend over the end to keep pin in place. The next crystal is installed in the same fashion only the small end is slip through the top of the bracket. Continue alternating crystals until installation is complete.

Les Instructions D'assemblage

Numéro d'article: FR30909 / FR30909

Commencez ici

1. Trouvez un espace libre dans lequel vous pouvez travailler.
2. Déballez appareil de la boîte.
3. Examinez attentivement les instructions avant le montage.

PASO 1

1. Después de instalar el accesorio, se pueden instalar los cristales (C). Para lograr esto, comience en las flechas marcadas ubicadas en el interior del anillo (R) - Vea el dibujo 2.
2. En la flecha hacia arriba, deslice el extremo pequeño del cristal (C) hacia arriba a través de la parte inferior del anillo - vea el Dibujo 2. Alinee los agujeros en los cristales con los agujeros (H) en el soporte de montaje (M). Luego deslice el pasador de alambre de latón (P) a través de los agujeros. Después de que el pasador haya pasado, doble el extremo para mantener el pasador en su lugar. El siguiente cristal se instala de la misma manera, solo el extremo pequeño se desliza a través de la parte superior del soporte. Hacer continuació cristales alternos hasta completar la instalación.

Instrucciones De Montaje

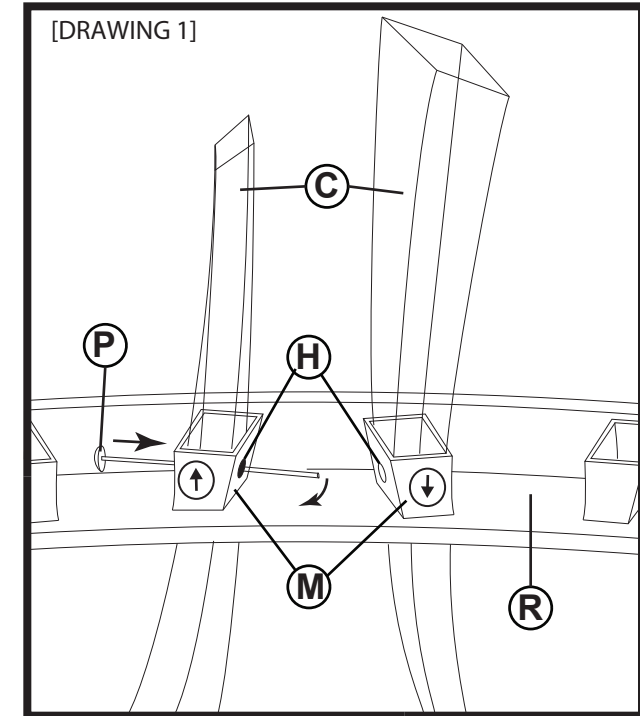
Número del artículo: FR30909 / 30909

Empezar aquí

1. Busque un lugar claro en el que se puede trabajar.
2. Desembale accesorio de la caja.
3. Revise cuidadosamente la Instrucciones antes del montaje.

ÉTAPE 1

1. Une fois le luminaire installé, vous pouvez installer les cristaux (C). Pour ce faire, commencez par les flèches marquées situées à l'intérieur de l'anneau (R). - voir dessin 2.
2. A la flèche vers le haut, faites glisser la petite extrémité du cristal (C) dans le bas de la bague - voir dessin 2. Alignez les trous des cristaux avec les trous (H) du support de fixation (M). Glissez ensuite la goupille en laiton (P) dans les trous. Une fois que la goupille est passée, penchez-vous sur son extrémité pour la maintenir en place. Le cristal suivant est installé de la même manière, seule la petite extrémité glisse dans le haut du support. Continuez alternance de cristaux jusqu'à la fin de l'installation.



FREDRICK RAMOND
ESTABLISHED 1965

A Division of Hinkley Lighting, Inc.
33000 PIN OAK PARKWAY | AVON LAKE, OHIO 44012
toll free 800.446.5539 | phone 440.653.5500

FRIS18

TIERRA CABLEADO INSTRUCCIONES

Advertencia De Seguridad: Lea las Instrucciones de cableado y conexión a tierra **[FRIS 18]**, e instrucciones adicionales. Encienda la alimentación de corriente durante la instalación. Si se necesita un nuevo cable, consulte a un electricista calificado o con las autoridades locales de los requisitos del código.

PASO 1 INSTRUCCIONES DE CABLEADO

Accesorios Cubierta

1. Conecte el cable de alimentación positivo (A) (normalmente negro o la cara lisa, sin marcas del ceable de dos conductores) de plomo accesorio positivo (B) con un giro de tamaño adecuado en el conector – Véase la Figura 1 o 2.
2. Conecte el cable de alimentación negativa (C) (por lo general de color blanco o el lado marcado estriado del cable de dos conductores) de plomo accesorio negativo (D).
3. Por favor, consulte las Instrucciones de conexión a tierra de abajo para completar todas las conexiones eléctricas.

Accesorios Exterior

1. Conecte el cable de alimentación positivo (A) (normalmente negro o la cara lisa, sin marcas del cable de dos conductores) de plomo accesorio positivo (B) con un giro de tamaño adecuado en el conector – Véase la Figura 1 o 2.
2. Conectar el cable de alimentación negativa (C) (por lo general de color blanco o el, lado marcado acanalada del cable de dos conductores) a plomo accesorio negativo (D).
3. Cubra el extremo abierto de conectores con sellador de silicona para formar un sello hermético.
 - Si va a instalar un soporte de fijación mural, use masilla para sellar los espacios entre la placa de montaje del aparato (placa) y la pared. Esto ayudará a evitar que el agua entre en la caja de salida. Si la superficie de la pared es de revestimiento solapado, utilice masilla y una plataforma de montaje accesorio espacial.
4. Por favor, consulte las Instrucciones de conexión a tierra a continuación para completar todas las conexiones eléctricas.

PASO 2 INSTRUCCIONES PUESTA A TIERRA

Montaje Embutido Accesorios

Para conectar a tierra en un sistema eléctrico de 3 hilos, fije el cable de tierra del artefacto (E) (generalmente de cobre o verde recubierto de plástico) a la brida de montaje fijación (1) con el tornillo de tierra (2) – Véase la Figura 1. Nota: En las correas de accesorios compatibles tornillos, primero instale los dos tornillos de montaje de la correa. Cualquier agujero roscado restante puede ser utilizado para el tornillo de tierra.

Cadena Hung Accesorios

Loop alambre de tierra (E) (generalmente de cobre o verde recubierto de plástico) debajo de la cabeza del tornillo de tierra (2) en la brida de montaje fijación (1) y conecte el extremo suelto del cable de tierra luminaria directamente al cable de tierra del sistema de construcción con un tamaño adecuado twist conectores – Véase la Figura 2.

Accesorios Posterior Monte

Conecte el cable de tierra del artefacto (E) (generalmente de cobre o verde recubierto de plástico) a tierra de la fuente de alimentación con conector de tamaño adecuado en el interior puesto enlaces en forma. Cubra el extremo abierto del conector con sellador de silicona para formar un sello hermético – Véase la Figura 3.

FRIS18

CÂBLAGE ÉCHOUAGE INSTRUCTIONS

Avertissement De Sécurité: Lire câblage et de mise à la terre instructions **[FRIS 18]** et les instructions supplémentaires. Couper l'alimentation électrique pendant l'installation. Si un nouveau câblage est nécessaire, consultez un électricien qualifié ou les autorités locales pour connaître les exigences du code.

ETAPE 1 INSTRUCTIONS DE CÂBLAGE

Luminares Itérieurs

1. Branchez le câble d'alimentation positive (A) (généralement noir ou, côté lisse banalisée de la corde à deux conducteurs) au plomb de fixation positive (B) avec la torsion de taille appropriée sur le connecteur - Voir Schéma 1 et 2
2. Raccorder le fil d'alimentation négative (C) (généralement blanc ou l', côté marqué nervurée du fil à deux conducteurs) au conducteur négatif de l'appareil (D).
3. S'il vous plaît se référer aux instructions ci-dessous pour remplir la terre toutes les connexions électriques.

Luminares Extérieurs

1. Brancher le fil d'alimentation positive (A) (généralement noir ou, côté lisse banalisée de la corde à deux conducteur) à plomb de fixation positive (B) avec la torsion de taille appropriée sur le connecteur – Voir Schéma 1 ou 2.
2. Connecter le fil d'alimentation négative (C) (généralement blanc ou l', côté marqué nervurée du fil à deux conducteurs) au conducteur négatif de l'appareil (D).
3. Couvrir extrémité ouverte de connecteurs avec du silicone pour former un joint étanche à l'eau.
 - Se l'installation d'un luminaire de montage mural, utiliser calfeutrage pour sceller l'espace entre la plaque de montage de fixation (plaque arrière) et la paroi. Cela aidera à empêcher l'eau de pénétrer dans la boîte de sortie. Si la surface du mur est bardage à clin, utiliser calfeutrage et une plate-forme de montage d'appareils spécialement.
4. S'il vous plaît se référer aux instructions ci-dessous pour terminer la terre toutes les connexions électriques.

ETAPE 2 INSTRUCTIONS DE MISE

Montage Encastré Fixtures

Pour la terre positive dans un système électrique à 3 fils, fixez le fil de terre du luminaire (E) (généralement en cuivre ou vert recouvert de plastique) à la sangle de fixation de fixation (1) avec la vis de terre (2) – Voir Schéma 1. Remarque: Sur les sangles pour les appareils pris en charge à vis, installez d'abord les deux vis de fixation à sangle. Tout trou taraudé restante peut être utilisée pour la vis de terre.

Chaîne Accroché Luminares

Boucle fil du luminaire au sol (E) (généralement en cuivre ou vert recouvert de plastique) sous la tête de la vis de terre (2) sur la sangle de fixation de fixation (1) et se connecter à l'extrémité libre du fil de terre du luminaire directement sur le fil de terre du système de construction avec une taille appropriée connecteurs à visser - Voir Schéma 2.

Luminares Après Montage

Brancher le fil de terre du luminaire (E) (généralement en cuivre ou vert recouvert de plastique) à la masse de l'alimentation avec une taille appropriée torsion sur le connecteur à l'intérieur de la poste. Couvrir extrémité ouverte du connecteur avec du mastic silicone pour former un joint étache à l'eau – Voir Schéma 3.

FRIS18

WIRING AND GROUNDING INSTRUCTIONS

Safety Warning: Read wiring and grounding instructions **[FRIS 18]** and any additional directions. Turn power supply off during installation. If new wiring is required, consult a qualified electrician or local authorities for code requirements.

STEP 1 WIRING INSTRUCTIONS

Indoor Fixtures

1. Connect positive supply wire (A) (typically black or the smooth, unmarked side of the two-conductor cord) to positive fixture lead (B) with appropriately sized twist on connector – See Drawing 1 or 2.
2. Connect negative supply wire (C) (typically white or the ribbed, marked side of the two-conductor cord) to negative fixture lead (D)
3. Please refer to the grounding instructions below to complete all electrical connections.

Outdoor Fixtures

1. Connect positive supply wire (A) (typically black or the smooth, unmarked side of the two-conductor cord) to positive fixture lead (B) with appropriately sized twist on connector – See Drawing 1 or 2.
2. Connect negative supply wire (C) (typically white or the ribbed, marked side of the two-conductor cord) to negative fixture lead (D)
3. Cover open end of connectors with silicone sealant to form a watertight seal.
 - If installing a wall mount fixture, use caulk to seal gaps between the fixture mounting plate (backplate) and the wall. This will help prevent water from entering the outlet box. If the wall surface is lap siding, use caulk and a fixture mounting platform specially.

4. Please refer to the grounding instructions below to complete all electrical connections.

STEP 2 GROUNDING INSTRUCTIONS

Flush Mount Fixtures

For positive grounding in a 3-wire electrical system, fasten the fixture ground wire (E) (typically copper or green plastic coated) to the fixture mounting strap (1) with the ground screw (2) – See Drawing 1.

Note: On straps for screw supported fixtures, first install the two mounting screws in strap.

Any remaining tapped hole may be used for the ground screw.

Chain Hung Fixtures

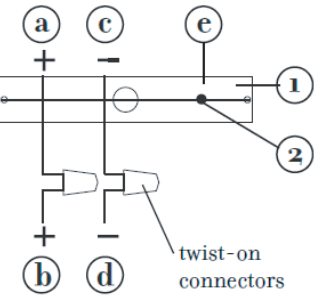
Loop fixture ground wire (E) (typically copper or green plastic coated) under the head of the ground screw (2) on fixture mounting strap (1) and connect to the loose end of the fixture ground wire directly to the ground wire of the building system with appropriately sized twist-on connectors – See Drawing 2.

Post-Mount Fixtures

Connect fixture ground wire (E) (typically copper or green plastic coated) to power supply ground with appropriately sized twist-on connector inside post. Cover open end of connector with silicone sealant to form a watertight seal – See Drawing 3.

[DRAWING 1]

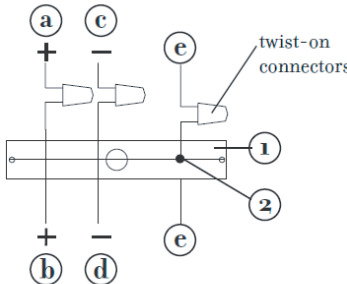
supply wire



fixture leads

[DRAWING 2]

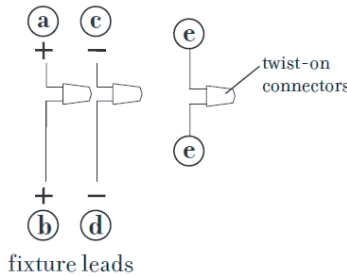
supply wire



fixture leads

[DRAWING 3]

supply wire



fixture leads



FREDRICK RAMOND
ESTABLISHED 1965

A Division of Hinkley Lighting, Inc.
33000 PIN OAK PARKWAY | AVON LAKE, OHIO 44012
toll free 800.446.5539 | phone 440.653.5500