

GENERAL

1. To ensure successful installation, the following instructions and diagram(s) should be read and understood.
2. All electrical connections must be made in accordance with the National Electric code and local codes and ordinances. If you are uncertain how to install electrical wiring and lighting fixtures, secure the services of a qualified licensed electrician.

TOOLS NEEDED

Blade screwdriver, phillips screwdriver, slip joint pliers or small adjustable wrench, wire cutter/stripper, electrical current tester, stepladder and electrical tape.

INSTALLATION PREPARATION

1. **TURN OFF THE ENTIRE ELECTRICAL CIRCUIT TO WHICH THE LIGHTING FIXTURE IS TO BE ATTACHED.** Turn circuit breaker to the off position or completely remove the fuse controlling the circuit.
2. If an existing fixture is being replaced, remove it and note to which of the wires in the outlet box the fixture was attached. **DO NOT SEPARATE MULTIPLE TWISTED WIRES THAT MAY BE IN THE BOX. DO NOT DAMAGE THE INSULATION OF OLDER WIRING.** In regular circumstances the BLACK wire will be the "Hot" lead and the WHITE wire will be the "Neutral" or "Common" lead. A GREEN or BARE COPPER wire is the "Ground". In older buildings it is always good practice to reconfirm the polarity of the wiring.
3. This fixture is designed to be mounted on an octagon box. The box must be securely mounted to the structure of the building.

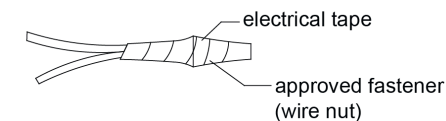
FIXTURE INSTALLATION

1. Remove the outlet box from the approved support.
2. Slide crimp type cable clamp onto the safety cable. Feed the **SAFETY CABLE** down through one of the holes in the top of the outlet box. Loop the **SAFETY CABLE** over the approved support. Feed the **SAFETY CABLE** back through the top of the box and the cable clamp. Using the crimping tool, tightly crimp the cable clamp to lock the **SAFETY CABLE** in position.
3. Reinstall the outlet box to the approved support.
4. Remove the fixture and parts bag(s) from the carton. Before discarding the carton, double check packing to make certain that all parts are found.
5. Remove the 2 End nuts holding the mounting plate to the fixture. (Starting at the back), thread the 2 longest mounting screws into the mounting plate (The green screw is in the front). Attach the mounting plate to the outlet box. (The green screw should face the floor).
6. Thread the small hex nuts onto the mounting screws. Lock the hex nuts against the mounting plate.
7. Thread lead ground wire through pipe stem and twist tightly onto body. Keep adding additional stems required.
8. Thread wire through canopy and carefully slide over stem.
9. Install ball swivel on end of stem.
10. Trim excess wire to min. 6" beyond stem, strip to 5/8" and twist. Slide canopy up and be sure to align tab with groove in ball swivel.
11. Fasten the bare ground wire to the green or bare copper wire in the outlet box or the green screw on the crossbar.

NEVER FASTEN THE GROUND WIRE TO THE BLACK OR "HOT" WIRE! FAILURE TO FOLLOW THIS INSTRUCTION COULD RESULT IN SERIOUS INJURY OR DEATH !

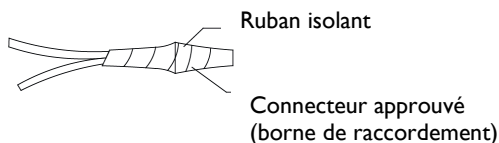
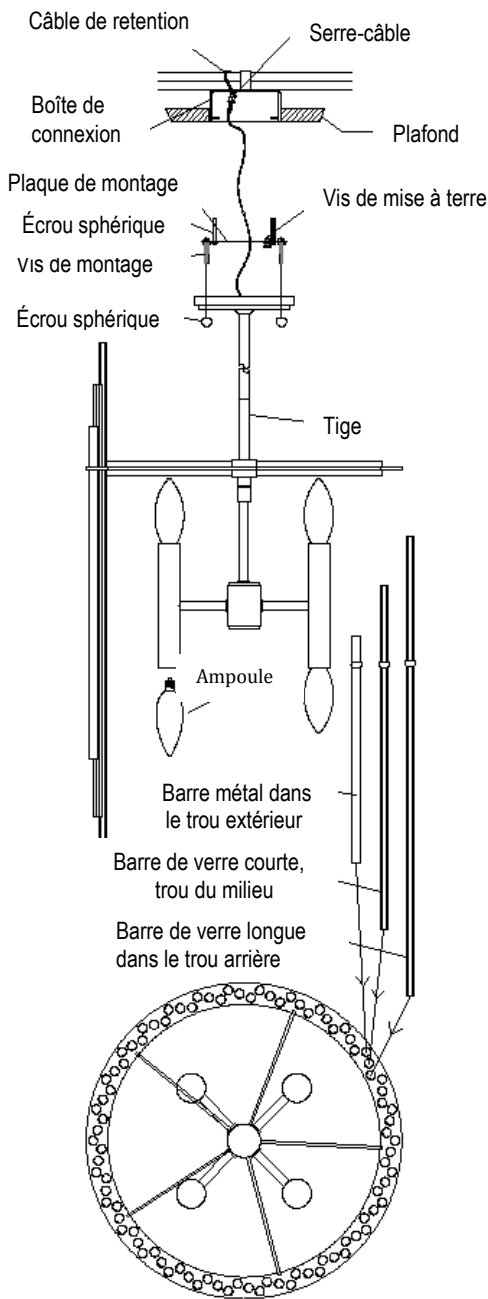
12. Fasten the fixture lead with the ridge(s) to the white wire in the outlet box. Fasten the wires together with an approved fastener (wire nut). Starting about 1" below the fastener, tightly wrap the connection with electrical tape so that the tape seals the end of the fastener. **Make sure that there is no exposed wire or strands that could cause a dangerous short circuit !**
13. Connect the black fixture wires to the black wire in the outlet box. Fasten the joined wires as in step 9.
14. Position and mount canopy to outlet box at ceiling with fixture.
15. Place the metal rod and glass rod on the fixture like drawing. Metal rod on the outside hole of the fixture ring, short glass rod on the middle hole of the fixture ring, long glass rod on the back hole of the fixture ring.
16. Install the lamp(s). The fixture is rated for 60 watt type C lamp.
- DO NOT EXCEED RECOMMENDED WATTAGE !**
17. Restore power to circuit at breaker or fuse box.

NOTE: The important safeguards and instructions outlined on this sheet are not meant to cover all possible conditions and situations that may occur. It must be understood that common sense, caution and care are factors that cannot be built into any product. Caution and care must be supplied by the person(s) installing, operating and maintaining this lighting fixture.



Thank you for purchasing our lighting fixture.

Please clean with a soft, dry cloth **ONLY!** Do not use cleansers.



REMARQUES GÉNÉRALES

1. Pour assurer la réussite de l'installation de ce dispositif d'éclairage, il est nécessaire de lire et de comprendre les instructions et diagramme(s) suivants.
2. Tous les raccordements électriques doivent être réalisés conformément au code électrique national ainsi qu'aux codes locaux et aux ordonnances. Si vous n'êtes pas sûr de la manière de réaliser les raccordements électriques et d'installer le dispositif d'éclairage dans les règles de l'art, assurez-vous les services d'un électricien qualifié autorisé.

OUTILS REQUIS

Tournevis plat, tournevis Phillips, pince multiprise ou petite clé à molette, pince à couper/dénuder les fils, testeur de courant électrique, escabeau et ruban isolant adhésif.

PRÉPARATION DE L'INSTALLATION

1. **DÉBRANCHER COMPLÈTEMENT LE CIRCUIT ÉLECTRIQUE AUQUEL LE DISPOSITIF D'ÉCLAIRAGE DOIT ÊTRE RELIÉ.** Placer le coupe-circuit approprié en position "arrêt" ("off") ou retirer complètement le fusible contrôlant le circuit en question.
2. S'il s'agit de remplacer une lampe existante, noter à quels fils de la boîte de connexion ladite lampe était reliée après l'avoir démontée. **NE PAS DÉCONNECTER D'AUTRES FILS QUI POURRAIENT SE TROUVER DANS LA BOÎTE. NE PAS ENDOMMAGER L'ISOLATION DE VIEUX FILS.** Normalement le fil NOIR conduit la "phase" ("Hot") et le fil BLANC est le conducteur "neutre" ("Neutral") ou "commun" ("Common"). Un fil VERT ou de CUIVRE NU constitue la mise à la "terre" ("Ground"). Dans les maisons plus anciennes il vaut toujours mieux vérifier la polarité du câblage.
3. Ce dispositif d'éclairage est conçu pour être monté sur une boîte de connexion standard ronde ou octogonale. La boîte doit être fixée d'une manière sûre à la structure de la maison.

INSTALLATION DU DISPOSITIF D'ÉCLAIRAGE

1. Retirer la boîte de connexion du support approuvé.
2. Glisser le serre-câble sur le câble de retention. Passer le CÂBLE DE RETENTION par un des trous sur la boîte de connexion. Passer le CÂBLE DE RETENTION par-dessus le support approuvé. Repasser le CÂBLE DE RETENTION de nouveau sur la boîte et le serre-câble. Utilisant la pince à sertir, sertir fermement le serre-câble pour bloquer en position le CÂBLE DE RETENTION.
3. Réinstaller la boîte de connexion au support approuvé.
4. Retirer le dispositif et le(s) sachet(s) du carton. Avant de jeter le carton, s'assurer de la présence de tous les composants.
5. Retirer les 2 écrous tenant la plaque de montage au dispositif. (En commençant à l'arrière), visser les 2 vis de montage les plus longues à la plaque de montage (la vis verte est à l'avant). Fixer la plaque de montage à la boîte de connexion. (La vis verte face au sol).
6. Visser les petits écrous hexagonaux aux vis de montage. Bloquer les écrous hexagonaux à la plaque de montage.
7. Passer le fil de mise à terre par le tuyau de la tige et tourner fermement au corps. Ajouter d'autres tiges si nécessaire.
8. Passer le fil par le cache-piton et soigneusement glisser sur la tige.
9. Installer le pivot à l'extrémité de la tige.
10. Couper l'excédent de fil à un minimum de 15,2cm (6") au-delà de la tige, dénuder jusqu'à 1,6cm (5/8") et torsader. Glisser le cache-piton vers le haut et s'assurer d'aligner la languette avec l'encoche du pivot.
11. Relier le fil nu de mise à terre au fil vert ou de cuivre nu dans la boîte de connexion ou le relier à la vis verte de la barre transversale.

NE JAMAIS RELIER LE FIL DE MISE À LA TERRE AU FIL NOIR OU DE "PHASE" ("HOT")! LE NON-RESPECT DE CETTE RECOMMANDATION PEUT CONDUIRE À DE GRAVES BLESSURES OU À LA MORT!

12. Relier le fil strié de la lampe au fil blanc de la boîte de connexion. Unir les fils entre eux à l'aide d'un connecteur approuvé (borne de raccordement). En commençant environ 2 1/2 cm (1") en-dessous de la borne, envelopper la connexion à l'aide de ruban isolant bien serré de manière à ce que le ruban recouvre aussi l'extrémité de la borne. **S'assurer de ne laisser aucune portion de fils ou de filaments découverte, qui pourrait causer un dangereux court-circuit!**
13. Relier le fil noir du dispositif au fil noir de la boîte de connexion et unir les fils entre eux comme décrit sous 12.
14. Positionner et monter le cache-piton à la boîte de connexion au plafond avec le dispositif.
15. Placer la barre en métal et la barre de verre dans le dispositif comme illustré. La barre métallique va dans le trou extérieur de l'anneau du dispositif, la barre courte en verre dans le trou du milieu de l'anneau du dispositif, la longue barre de verre dans le trou arrière de l'anneau du dispositif.
16. Installer la(les) ampoule(s). La lampe est conçue pour une ampoule de **60W** de type **C**. **NE PAS DÉPASSER CETTE TENSION RECOMMANDÉE!**
17. Rebrancher le courant au disjoncteur ou à la boîte à fusibles.

NOTE: Les importantes instructions et recommandations de sauvegarde présentées sur ce feuillet n'entendent pas couvrir toutes les conditions et situations possibles qui pourraient se présenter. Il faut comprendre que le bon sens commun, la prudence et le soin sont des facteurs qui ne peuvent pas être intégrés dans la fabrication d'un produit. La preuve de bon sens, la prudence et le soin doivent être assurés par la(les) personne(s) qui installe(nt), utilise(nt) ou entretient(nt) ce dispositif d'éclairage.

Merci d'avoir choisi notre dispositif d'éclairage.

À nettoyer **UNIQUEMENT** avec un chiffon doux et sec! Ne pas utiliser de détergents.