

Record your model number:
Noter le numéro de modèle :
Anoto su número de modelo: _____

Follow all local plumbing and building codes.

Turn OFF the water supplies.

Additional Tools: Carpentry and Plumbing Tools

1A. 2.5 mm and 3 mm Hex Wrenches

1B. #10 x 1" Wood Screws

1C. 2x4

1D. Silicone Lubricant

1E. Sealant

2A. 2-5/8" (67 mm) - 3-1/8" (79 mm)

2B. 4-5/16" (110 mm) - 6" (152 mm)

2C. Bathroom sink rim

2D. Finished wall

3A. Install a 2x4 between the studs according to the roughing-in.

4A. #10 x 1" Wood Screws (not provided)

5A. Connect the hot and cold supplies.

7A. Turn ON the water supplies. Open the valve to flush debris.

8A. Close the valve and check for leaks. Turn OFF the water supplies. Open the valve to relieve pressure.

10A. 1-3/8" (35 mm)

10B. 2-3/8" (60 mm)

12A. Apply silicone lubricant to the seal.

13A. Apply sealant appropriate for the wall material to the back of the escutcheon.

16A. Turn the handle to the ON position. Secure the handle using the 2.5 mm hex wrench (not provided).

17A. Install the spout with the 3 mm hex wrench (not provided).

19A. Run water to flush debris.

19B. Reinstall the aerator.

Need help? Contact our Customer Care Center.

• USA/Canada: 1-800-4KOHLER (1-800-456-4537) Mexico: 001-800-456-4537

• **Service parts:** kohler.com/serviceparts

• **Care and cleaning:** kohler.com/clean

• **Patents:** kohlercompany.com/patents

This product is covered under the **KOHLER® Faucet Lifetime Limited Warranty**, found at kohler.com/warranty. For a hardcopy of warranty terms, contact the Customer Care Center.

Respecter tous les codes de plomberie et de bâtiment locaux.

Couper les alimentations en eau.

Outils supplémentaires : Outils de charpenterie et de plomberie

1A. Clés hexagonales de 2,5 mm et 3 mm

1B. Vis à bois n° 10 x 1 po

1C. 2x4

1D. Lubrifiant silicone

1E. Mastic d'étanchéité

2A. 2-5/8 po (67 mm) - 3-1/8 po (79 mm)

2B. 4-5/16 po (110 mm) - 6 po (152 mm)

2C. Rebord de lavabo

2D. Mur fini

3A. Installer un 2x4 entre les montants conformément à la plomberie brute.

4A. Vis à bois n° 10 x 1 po (non fournies)

5A. Raccorder les alimentations en eau chaude et froide.

7A. Ouvrir les alimentations en eau. Ouvrir la vanne pour purger les débris.

8A. Fermer la vanne et rechercher des fuites éventuelles. Couper les alimentations en eau. Ouvrir la vanne pour relâcher la pression.

10A. 1-3/8 po (35 mm)

10B. 2-3/8 po (60 mm)

12A. Appliquer du lubrifiant silicone sur le joint d'étanchéité.

13A. Appliquer du mastic d'étanchéité approprié pour le matériau du mur sur l'arrière de la rosace.

16A. Tourner la poignée en position ON (ouverte). Fixer la poignée en place en utilisant une clé hexagonale de 2,5 mm (non fournie).

17A. Installer le bec en utilisant la clé hexagonale de 3 mm (non fournie).

19A. Faire couler l'eau pour purger les débris.

19B. Réinstaller l'aérateur.

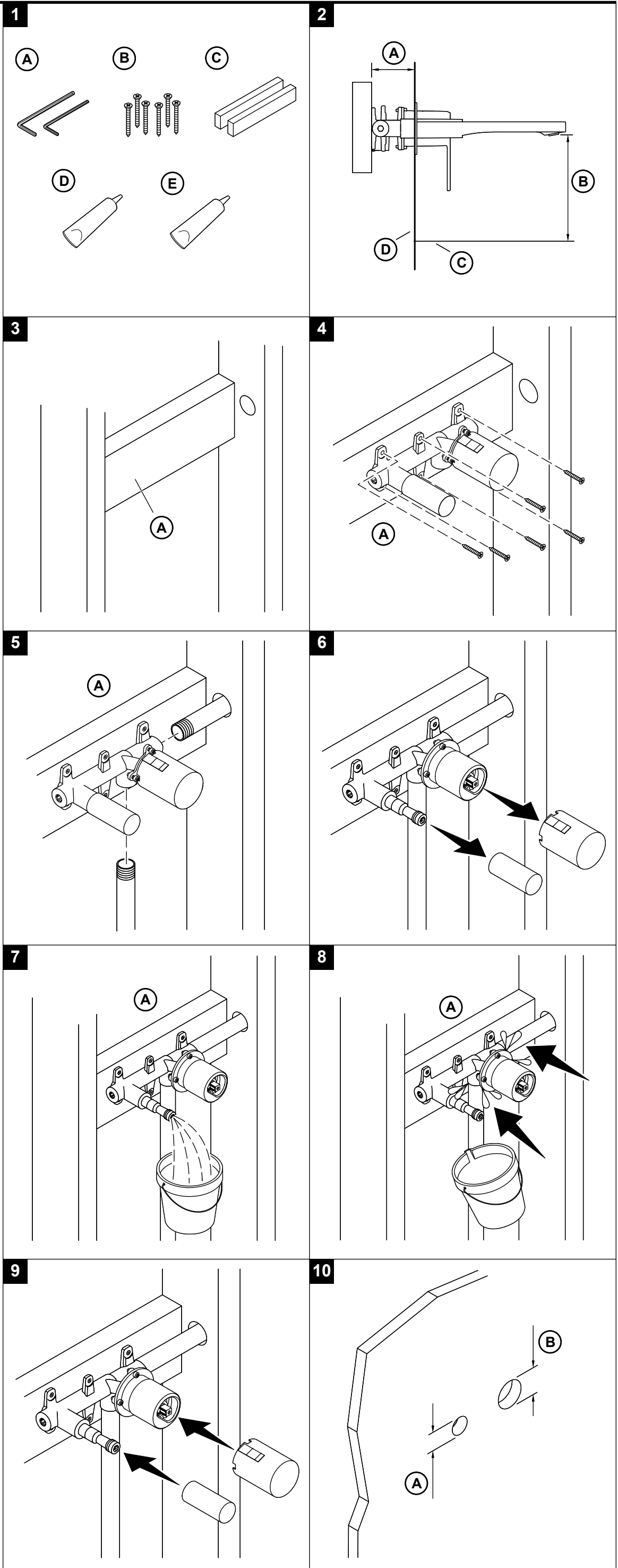
Besoin d'aide? Appeler notre centre de services à la clientèle.

• USA/Canada : 1-800-4KOHLER (1-800-456-4537) Mexique : 001-800-456-4537

• **Pièces d'entretien :** kohler.com/serviceparts

• **Entretien et nettoyage :** kohler.com/clean

• **Brevets :** kohlercompany.com/patents



Ce produit est couvert sous la **garantie limitée à vie des robinets KOHLER®**, fournie sur le site kohler.com/warranty. Pour obtenir une copie imprimée des termes de la garantie, s'adresser au centre de services à la clientèle.

Cumpla todos los códigos locales de plomería y construcción.

Cierre los suministros de agua.

Herramientas adicionales: Herramientas de carpintería y plomería

1A. Llaves hexagonales de 2,5 mm y 3 mm

1B. Tornillos para madera #10 x 1 pulg

1C. Maderos de 2x4 pulgadas

1D. Lubricante de silicona

1E. Sellador

2A. 2-5/8" (67 mm) - 3-1/8" (79 mm)

2B. 4-5/16" (110 mm) - 6" (152 mm)

2C. Reborde de lavabo

2D. Pared acabada

3A. Instale un madero de 2x4 entre los postes, de acuerdo al diagrama de instalación.

4A. Tornillos para madera #10 x 1 pulg (no se incluyen)

5A. Conecte las líneas de suministro de agua fría y caliente.

7A. Abra los suministros de agua. Abra la válvula para eliminar los residuos.

8A. Cierre la válvula, y verifique que no haya fugas. Cierre los suministros de agua. Accione la válvula para liberar la presión.

10A. 1-3/8" (35 mm)

10B. 2-3/8" (60 mm)

12A. Aplique lubricante de silicona al sello.

13A. Aplique sellador apropiado para el material de la pared a la parte posterior del chapetón.

16A. Gire la manija a la posición abierta (ON). Fije la manija con una llave hexagonal de 2,5 mm (no se incluye).

17A. Instale el surtidor con una llave hexagonal de 3 mm (no se incluye).

19A. Deje correr agua para eliminar los residuos.

19B. Vuelva a instalar el aireador.

¿Necesita ayuda? Comuníquese con nuestro Centro de Atención al Cliente.

• EE. UU./Canadá: 1-800-4KOHLER (1-800-456-4537) México: 001-800-456-4537

• **Piezas de repuesto:** kohler.com/serviceparts

• **Cuidado y limpieza:** kohler.com/clean

• **Patentes:** kohlercompany.com/patents

A este producto lo cubre la **garantía limitada de por vida para griferías de KOHLER®**, que puede consultarse en kohler.com/warranty. Si lo desea, solicite al Centro de Atención al Cliente una copia impresa de los términos de la garantía.

