

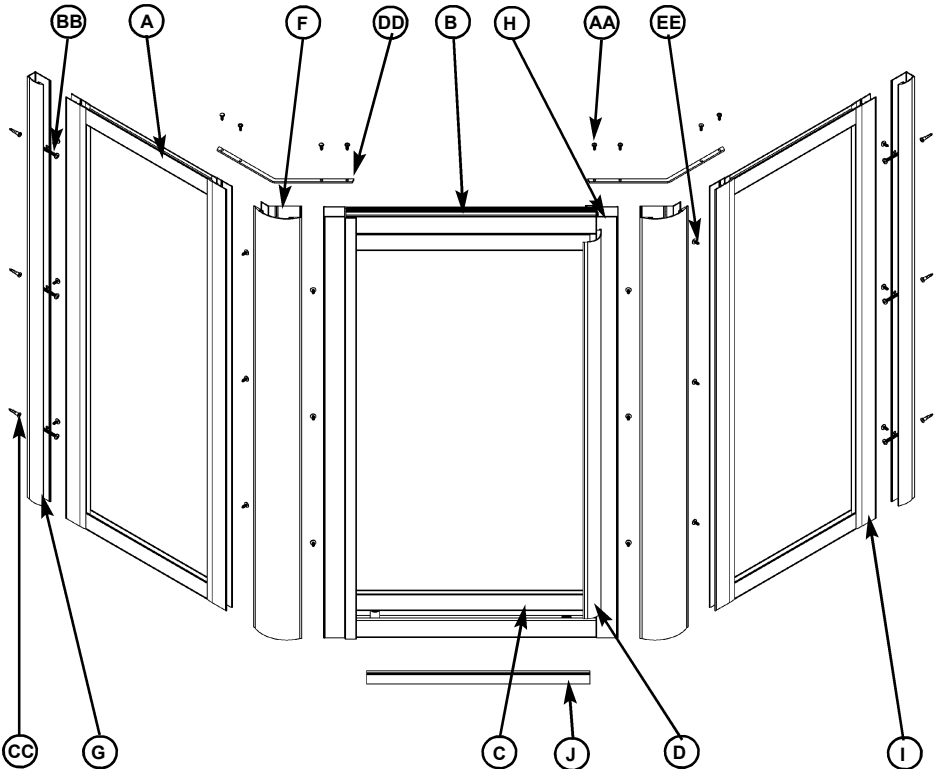
*Engagés à  
ravir nos clients*

Vivez l'expérience  
**MAAX**<sup>®</sup>  
Enjoy the experience

*Committed to our  
customer's delight*

# SERIE 4700

## PORTE NEO-ANGLE / NEO-ANGLE DOOR

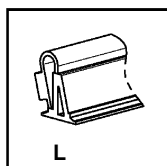
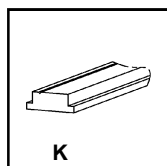
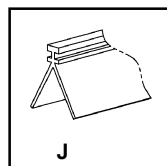
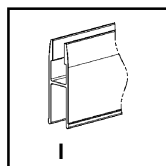
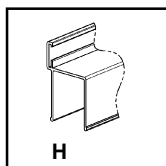
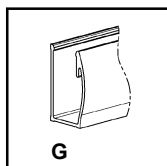
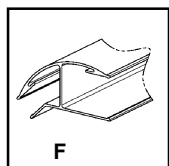
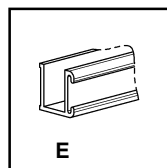
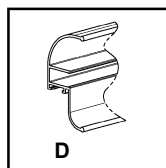
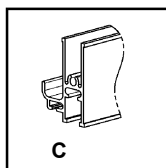
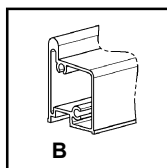
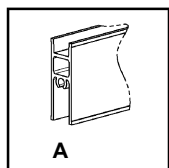


**Veillez lire les instructions avant de commencer**

**Please read instructions before proceeding**

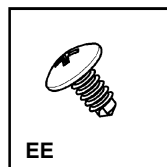
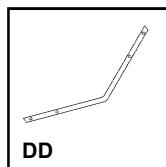
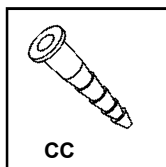
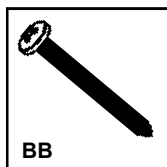
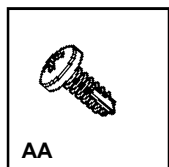
## ILLUSTRATION DES PIÈCES

## ILLUSTRATION OF COMPONENTS



## SAC DE QUINCAILLERIE

## HARDWARE BAG



Dessins non à l'échelle

Drawings not to scale

Des changements peuvent être apportés aux produits sans préavis. Veuillez utiliser le manuel fourni avec le produit.

Product specifications are subject to change without notice. Use owner's manual instructions supplied with product.

## DESCRIPTION DES PIÈCES

## DESCRIPTION OF COMPONENTS

ITEM	DESCRIPTION DES PIÈCES	PARTS DESCRIPTION	QUANT.
A	CADRE HAUT/BAS (PANNEAU LATÉRAL)	TOP/BOTTOM FRAME (LATERAL PANEL)	4
B	SEUIL	SILL	2
C	CADRE HAUT/BAS (PORTE)	TOP/BOTTOM FRAME (DOOR)	2
D	POIGNÉE	PULL FRAME	1
E	CADRE (PORTE)	SIDE FRAME (DOOR)	1
F	MONTANT ANGULAIRE	ANGLE POST	2
G	MONTANT MURAL	WALL JAMB	2
H	MONTANT PERCUTEUR	STRIKER	2
I	CADRE (PANNEAU LATÉRAL)	SIDE FRAME (LATERAL PANEL)	4
J	DÉFLECTEUR SOUPLE	PLASTIC DRIP SHEILD	1
K	AIMANT	MAGNET	2
L	JOINT D'ÉTANCHÉITÉ	BUBBLE SEAL	2
ITEM	SAC DE QUINCAILLERIE	HARDWARE BAG	QUANT.
AA	VIS #6 X 3/8" TEK	#6 X 3/8" SCREW TEK	8
BB	VIS #8 X 1 1/2"	#8 X 1 1/2" SCREW	6
CC	CHEVILLE	PLASTIC ANCHOR	6
DD	RENFORT 135°	135° BRACKET	2
EE	VIS #8 X 1/2" TEK	#8 X 1/2" SCREW TEK	18

**Les commandes pour les pièces de remplacement doivent inclure leurs numéros, description, dimensions et couleur.**

**When ordering replacement parts, please refer to part number, description, dimensions and color.**

## AVANT DE DÉBUTER

## BEFORE STARTING

Lors de la réception, vérifiez si votre porte de douche ou de bain est en bonne condition et si toutes les pièces sont incluses dans le sac de quincaillerie. Si il y a un problème, signalez-le immédiatement à votre distributeur.

### Équipement requis:

- ☒ Tournevis plat, carré ou étoile #1 et #2
- ☒ Perceuse
- ☒ Mèche 1/8", 7/64", 3/16" ou 7/32"(selon le mur)
- ☒ Niveau
- ☒ Ruban à mesurer
- ☒ Crayon
- ☒ Scie à métaux
- ☒ Lime
- ☒ Ruban à masquer
- ☒ Calfeutrant au silicone clair

### ATTENTION:

Pour un fonctionnement optimal, il est important que la porte de douche soit installée de niveau sur des murs également de niveau. Manipulez les pièces de métal avec soin.

Upon reception, verify if your shower or tub door is in good condition and make sure that all parts are included in the hardware bag. If you have a problem, please contact your distributor immediately.

### Required equipment:

- ☒ Flat, square or Phillips #1 and #2 screwdriver
- ☒ Drill
- ☒ 1/8", 3/16", 7/64" or 7/32" drill bit (According to wall)
- ☒ Level
- ☒ Measuring tape
- ☒ Pencil
- ☒ Metal saw
- ☒ File
- ☒ Masking tape
- ☒ Clear silicone caulking

### WARNING:

For optimum operation, it is important that the shower door be installed perfectly levelled on walls that are also perfectly leveled. Manipulate metal parts with care.

## INSTRUCTIONS SPÉCIALES

### SPECIAL INSTRUCTION

#### INSTRUCTIONS SPÉCIALES POUR INSTALLATION SUR DES ENCLOS PRÉFABRIQUÉS.

Des structures de fibre de verre ou d'acrylique peuvent ne pas avoir la résistance nécessaire pour supporter votre porte de douche. Pour obtenir une installation sécuritaire de votre porte, il est important d'utiliser un cadrage de bois à l'arrière du rebord de votre enclos.

**AVANT L'INSTALLATION** : assurez-vous qu'un joint de silicone a été tiré entre les murs et la base.

#### SPECIAL INSTRUCTIONS FOR INSTALLATION IN PREFABRICATED STALLS.

Fiberglass or acrylic construction may not be of sufficient strength to support your shower door enclosure. To provide for a secure mounting of this door it is important that you use wood framing behind the face edge of your stall. Apply a bead of silicone between walls and base of stall.

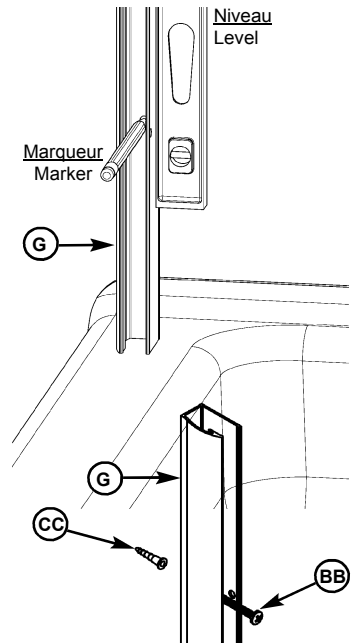
**BEFORE INSTALLATION** : Wall and base joints must be siliconed properly.

# Guide d'installation

## Installation Instruction

### ÉTAPE 1 - Installation des montants muraux

- I. Positionnez un montant mural (**G**) au seuil de la base tel qu'illustré sur le dessin.
- II. Nivelez verticalement sur le mur de douche.
- III. Marquez l'emplacement des trous et percez le mur.  
**Note:** - pour la céramique, utilisez une mèche au carbure de 7/32"  
- pour le plastique, utilisez une mèche de 7/64"
- IV. Fixez au mur à l'aide des vis (**BB**), utilisez des chevilles (**CC**) si nécessaire.
- V. Répétez pour le deuxième montant (**G**) de l'autre côté.

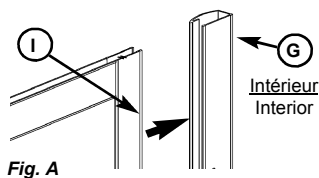


### STEP 1 - Wall jambs installation

- I. Stand a wall jamb (**G**) on the threshold as shown in the illustration.
- II. Level vertically on the shower wall.
- III. Mark hole locations and drill wall.  
**Note:** - for ceramic tile wall, use a 7/32" carbide drill bit  
- for plastic wall, use a 7/64" drill bit
- IV. Fix in place with screws (**BB**), use the plastic plugs (**CC**) if necessary.
- V. Repeat for the second wall jamb (**G**) on the other side.

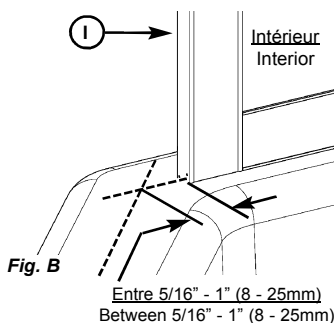
## ÉTAPE 2 - Panneaux latéraux

- I. Insérez le cadre (I) d'un des deux panneaux latéraux à l'intérieur du premier montant mural (G). Fig A
- II. Ajustez la position du panneau (en prenant soin de ne pas égratigner la base) de façon à ce qu'il y ait un espace de 5/16 à 1 pouce entre son cadre et l'intersection des lignes tracées. Fig B
- III. Répétez pour le panneau latéral de droite.



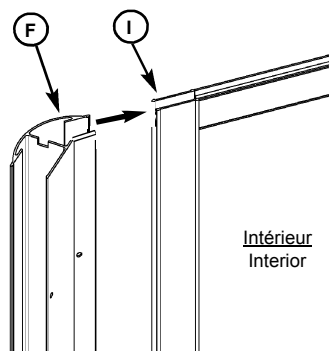
## STEP 2 - Side panel

- I. Insert the side frame (I) of one of the two side panels inside the first wall jamb (G). Fig A
- II. Position the panel 5/16" to 1" away from the intersection of the centerlines as shown. Handle the panel with care when positioning; do not damage the surface finish of your shower base. Fig B
- III. Repeat for the other side panel.



## ÉTAPE 3 - Montants angulaires

- I. Insérez un montant angulaire (F) (côté de l'ouverture étroite) sur le cadre (I) du panneau latéral, tel qu'illustré.
- II. Ajustez sa position de façon à ce qu'il soit parfaitement centré sur la ligne tracée et nivelez verticalement.
- III. Répétez pour l'autre montant angulaire (F).



## STEP 3 - Angular post

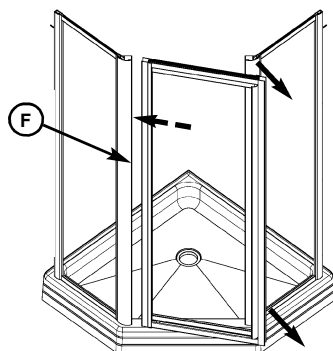
- I. Insert one angular post (F) (narrow opening) over the panel side frame (I) as shown in the illustration.
- II. Adjust the position to be centered on the base mark and level vertically.
- III. Repeat for the other angular post (F).

## ÉTAPE 4 - Installation de la porte

- I. Choisir le sens d'ouverture de la porte (gauche ou droite). La porte est réversible mais elle doit toutefois **ouvrir vers l'extérieur**.
- II. Insérez un côté du cadre de la porte à l'intérieur d'un montant angulaire (**F**). Pour insérer l'autre côté, vous devez déplacer légèrement (avec prudence) la porte et le montant angulaire vers l'extérieur.
- III. Centrez la porte entre les deux montants angulaire.

### STEP 4 - Door installation

- I. Determine the orientation in which the door will open (left or right). The door is reversible but must **swing outwards**.
- II. Insert one side of the door side frame into the angular corner post (**F**). Carefully insert the other side frame of the door into the other angular post. Once again care should be taken when handling the door.
- III. Center the door between the two corner posts.

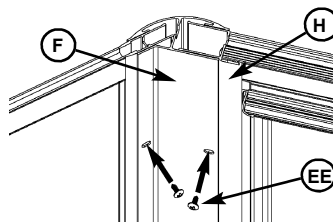


## ÉTAPE 5 - Assemblage de la porte

- I. Vérifiez si toutes les composantes sont bien centrées sur la base de douche et ajustez au besoin l'emplacement des panneaux et des montants angulaires (**F**).
- II. Nivelez verticalement les montants angulaires.
- III. Fixez les deux cadres de côté (**I**) et les deux percuteurs (**H**) à les montants angulaires (**F**) avec l'aide des vis auto-perçantes (**EE**) fournies à cet effet.

### STEP 5 - Assembly of the door

- I. Verify that all the components are correctly positioned onto the shower base, if necessary adjust the position of the side panels and angular posts (**F**).
- II. Level the angular posts (**F**) vertically.
- III. Secure the two side panel frames (**I**) and both strikers (**H**) to the angular posts (**F**) with the use of 12 self-drilling screw (**EE**). Use the slots provided in the angular posts (**F**) as a guide.



## ÉTAPE 6 - Installation des renforts

**N.B.:** Vérifiez si vous avez suffisamment d'espace au dessus du montant angulaire pour installer le renfort 135° avec votre perceuse.

- I. Si c'est le cas, passez à l'étape ii.  
Sinon, retirer les panneaux assemblés de sur la base avec précaution (**Fig A**).
- II. Insérez les renforts (**DD**) dans les encoches sur le dessus de chacun des montants angulaires tel qu'illustré (**Fig B**) et fixez-les avec des vis auto-perçantes (**AA**) à l'aide d'une perceuse.

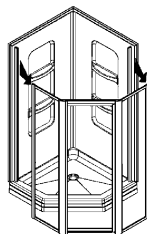


Fig. A

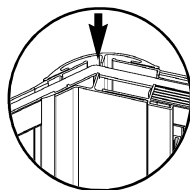
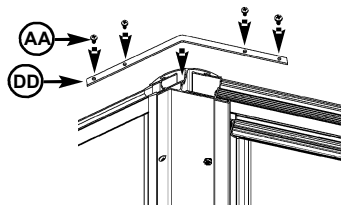


Fig. B

## STEP 6 - Bracket installation

**NOTE.:** Determine if there is sufficient space above the door in order to properly install the 135° reinforcement brackets (**DD**)

- I. If you have enough space skip to step ii.  
If not, carefully remove the completely assembled door from the base (**Fig. A**)
- II. Place the two brackets (**DD**) inside the notches at the top of each angular post as shown in the illustration (**Fig B**) and secure them with (8) self drilling screws (**AA**).



## ÉTAPE 7 - Fixation de la porte

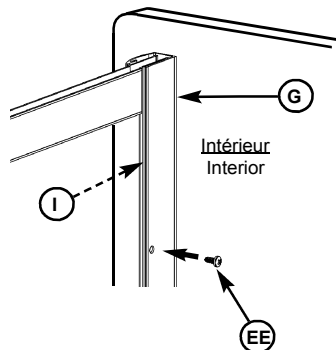
**Assurez-vous d'avoir bien fixé les montant muraux sur votre mur.**

- I. Replacer la porte sur la base et insérez les cadres de côté (**I**) des panneaux dans les montants muraux (**G**).
- II. Fixez le montants muraux (**G**) avec le cadre de côté (**I**) avec l'aide des vis auto-perçantes (**EE**).
- III. Répétez pour le deuxième montant (**G**) de l'autre côté.

## STEP 7 - Door securing

**Ensure that the wall jambs are well secured to the shower wall.**

- I. Place the door back onto the base, insert panel's side frame (**I**) into the wall jambs (**G**).
- II. Secure the side panel frames (**I**) to the wall jambs (**G**) using three self-drilling screws (**EE**). Use the slots provided in the wall jamb (**G**) as a guide.
- III. Repeat step for the second wall jamb (**G**).





## ÉTAPE 8 - Déflecteur & ajustement de la porte

- I. Insérez le déflecteur souple (J) dans le cadre du bas (C) de la porte et coupez l'excédent. **Fig. A**
- II. Ouvrez et fermez la porte. Si le déflecteur frotte de façon excessive sur le seuil (B), ajustez celle-ci grâce aux vis d'ajustement situées au haut et au bas de la porte. **Fig B**

**Note: La porte a été pré-ajustée en usine, alors tout l'ajustement devrait être minimal.**

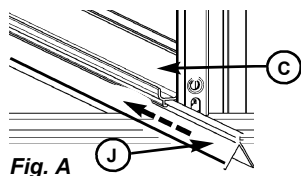


Fig. A

## STEP 8 - Drip shield & door adjustment

- I. Insert plastic drip shield (J) into the bottom frame (C) of the door and cut any surplus. **Fig. A**
- II. Open and close the door. If there is excessive friction between the sill (B) and the drip shield (J), adjust the door with the adjustment screws at the top and the bottom of the door. **Fig B**

**Note: The door has been pre-adjusted at the factory and should require minimal if any adjustment at all.**

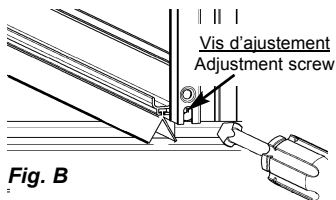


Fig. B

## ÉTAPE 9 - Silicone

**Appliquez le silicone à l'extérieur seulement !**

- I. Appliquer une ligne de silicone (de 1" à 2" à partir du bas) entre les montants muraux (G) et les panneaux de côtés (I), et entre les montants à angle (F) et les montants de la porte (H). (voir FIG. B)
- II. Laissez sécher le silicone pendant 24 heures avant l'utilisation.

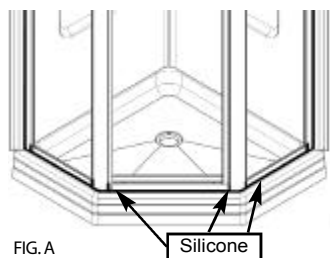


FIG. A

## STEP 9 - Silicone

**Apply silicone to exterior of unit only !**

- I. Apply silicone approximately 1" - 2" up along the wall jambs (G) between the side panels (I), between the angle posts (F) and the side panels (I) and the angle posts (F) and the doors frame (H). (Refer to FIG. B)
- II. Allow 24 hours for silicone to cure before using.

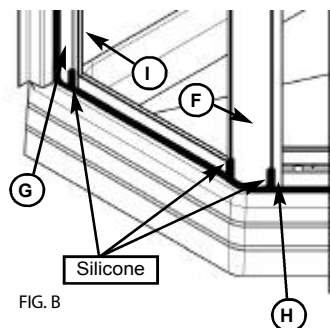


FIG. B

Les nettoyeurs ménagers liquides doux sont suffisants pour garder la surface propre et brillante (par exemple: IVORY LIQUIDE ®). Rincez à fond et asséchez avec un chiffon propre.

Mild liquid household cleaners will keep the metal surface bright and clean (for example: LIQUID IVORY ®). Rinse well and dry with a clean cloth.

**ATTENTION: les détergents en poudre ou liquide abrasifs peuvent endommager les surfaces.**

**CAUTION: powder detergents and liquid abrasive cleaners may damage surfaces.**

Ne jamais mettre une surface en contact avec des produits contenant de l'acétone (nettoyant de polis à ongle), des solvants, des décapants, de l'essence, etc.

Do not allow the surface to come into contact with products such as acetone (nail polish remover), dry cleaning solution, lacquer thinner, gasoline, etc.

Enlevez la poussière grâce à un linge doux et humide.

Remove dust with a soft, damp cloth.

Utilisez l'alcool à friction pour enlever les taches de peinture, encre ou graisse. Cela vous aidera aussi à enlever la pellicule de plastique.

Clean grease, oil, paint and ink with rubbing alcohol. It will also help to remove the protective film on the acrylic.

Les égratignures et marques sont rarement visibles sur la surface et si elles devaient paraître, il serait facile de les enlever grâce à un polisseur liquide pour automobile.

Accidental scratches or water stains will rarely show, and if they do they can be easily removed with a liquid automobile polish.

## LIMITED WARRANTY — UNITED STATES

MAAX Bath Inc. offers express limited warranty on each of its products. This warranty extends only to the original owner/end-user for personal household use. For commercial uses, additional limitations apply.

**For accessing product Limited warranty please visit:**

[www.maax.com/us-warranty](http://www.maax.com/us-warranty)

## LIMITED WARRANTY — CANADA

MAAX Bath Inc. offers express limited warranty on each of its products. This warranty extends only to the original owner/end-user for personal household use. For commercial uses, additional limitations apply.

**For accessing product Limited warranty please visit:**

[www.maax.com/ca-warranty](http://www.maax.com/ca-warranty)

## GARANTIE LIMITÉE — CANADA

MAAX Bath Inc. offre une garantie limitée expresse sur chacun de ses produits. Cette garantie s'adresse uniquement au propriétaire/ utilisateur original pour un usage personnel domestique. Des restrictions additionnelles s'appliquent aux utilisations commerciales.

**Pour accéder à la garantie limitée de votre produit, veuillez consulter le site :**

[www.maax.com/garantie](http://www.maax.com/garantie)

**Merci d'avoir fait confiance à**

**Thanks you for your confidence in**

*Engagés à  
ravir nos clients*

Vivez l'expérience

**MAAX**<sup>®</sup>

Enjoy the experience

*Committed to our  
customer's delight*

**T. 1 877 GET-MAAX (1 877 438-6229)**

**F. 1 888 361-2045**