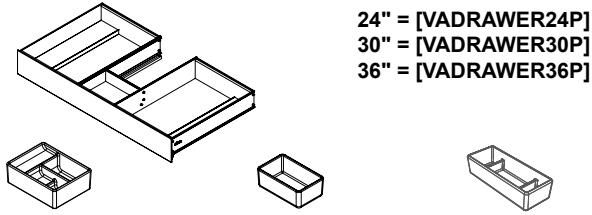


Drawer Insert - Plumbing Drawer With 5 Glass Bins

insertion de tiroir - Fourni avec 4 bacs de verre par tiroir
Cajón Insertar - Se incluyen 4 cajas de vidrio por cajonera



24" = [VADRAWER24P]
30" = [VADRAWER30P]
36" = [VADRAWER36P]

[202-1356]

[202-1124]

[202-1123]

(1) Glass Center Bin

(2) Medium Glass Bin

(2) Large Glass Bin

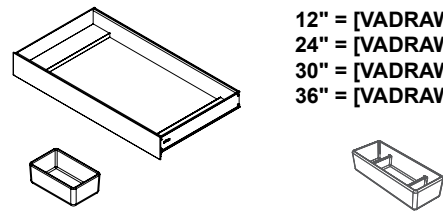
(1) Bac De Verre Central
(1) Bandeja Central Glass

(2) Support Verre Bin
(2) Medio de Cristal Bin

(2) Grand verre BIN
(2) Gran Vidrio BIN

Drawer Insert - Full Drawer With 4 Glass Bins

insertion de tiroir - Fourni avec 4 bacs de verre par tiroir
Cajón Insertar - Se incluyen 4 cajas de vidrio por cajonera



12" = [VADRAWER12X]
24" = [VADRAWER24X]
30" = [VADRAWER30X]
36" = [VADRAWER36X]

[202-1124]

[202-1123]

(2) Medium Glass Bin

(2) Large Glass Bin

(2) Support Verre Bin
(2) Medio de Cristal Bin

(2) Grand verre BIN
(2) Gran Vidrio BIN

Installation Instructions / Instructions d'installation / Instrucciones de instalación

1. Thread the screw and washer through the holes inside the drawer to the glass front.

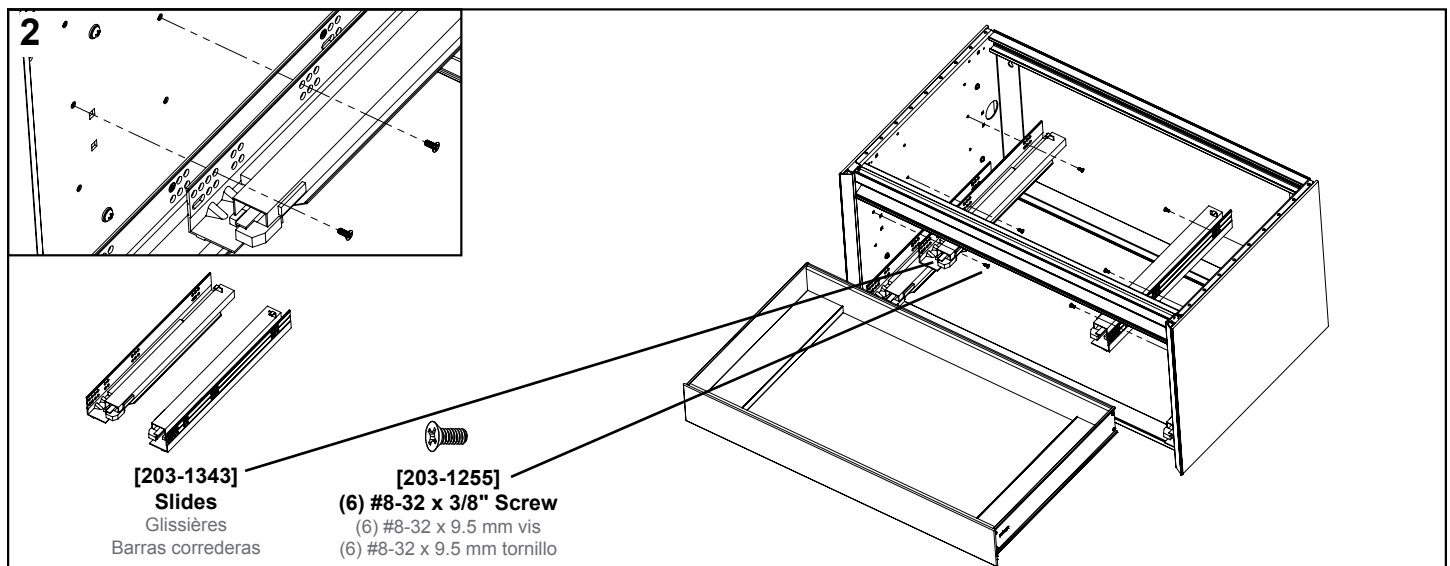
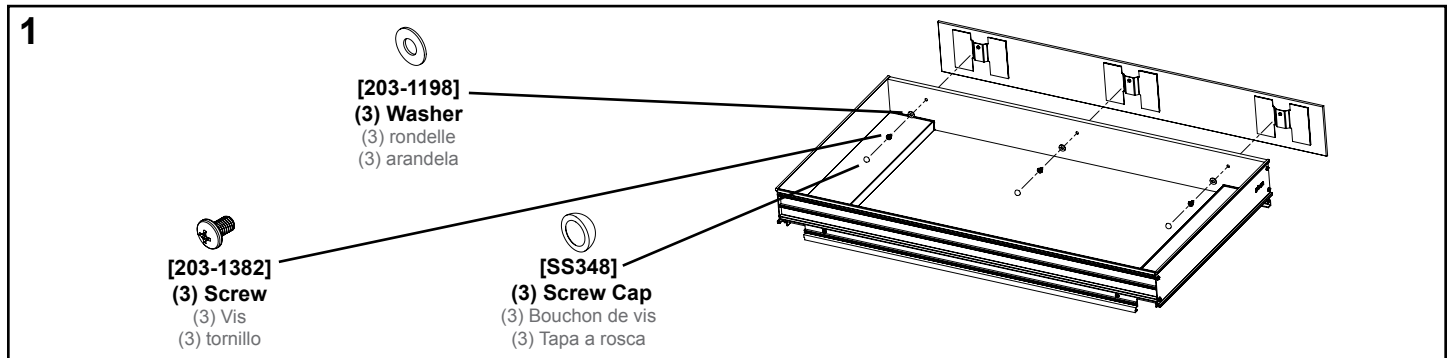
1. Enfilez la vis et la rondelle à travers les trous dans le tiroir à l'avant du verre.

1. Pase el tornillo y la arandela a través de los agujeros en el interior del cajón al frente de vidrio.

2. Install the optional Slim Drawer Insert using the screws and slides provided as shown below.

2. Installez le tiroir mince optionnel en utilisant les vis et les glissières fournies comme le montre le graphique ci-dessous.

2. Instale el compartimento para cajonera opcional usando los tornillos y las barras correderas como se muestra abajo.





Use and Maintenance / Utilisation et Entretien / Uso y Mantenimiento

The vanity sides, drawer front and interior are constructed of glass and aluminum. Use only a damp cloth to clean. Ammonia or vinegar-based cleaners can damage mirrors.

A 50/50 solution of water and isopropyl alcohol is recommended for cleaning the vanity. A mild detergent may be used on the surfaces.

When cleaning, spray the cloth, not the vanity, mirror, or surround surfaces. Do not use abrasive cleansers on any part of the vanity.

Les côtés, tiroirs, façades et l'intérieur de la meuble-lavabo sont fabriqués en verre et en aluminium. Utilisez seulement un chiffon doux pour le nettoyage. Des nettoyeurs à base d'ammoniac ou de vinaigre peuvent endommager les miroirs.

Une solution 50/50 d'alcool isopropylique et de l'eau est recommandé pour nettoyer la meuble-lavabo. Un détergent doux peut être utilisé sur des surfaces.

Lors du nettoyage, vaporiser le tissu, pas les surfaces meuble-lavabo, miroir, ou surround. Ne pas utiliser de nettoyeurs abrasifs sur toute partie de la meuble-lavabo.

Los lados, cajones, fachadas y el interior de la tocador está hecho de vidrio y aluminio. Utilice sólo un paño suave para la limpieza. Limpiadores a base de amoníaco o vinagre pueden dañar los espejos.

Se recomienda una solución 50/50 de agua y alcohol isopropílico para limpiar el tocador. Un detergente suave se puede usar en las superficies.

Durante la limpieza, rociar el paño, no las superficies de tocador, espejo, o de sonido envolvente. No use limpiadores abrasivos en ninguna parte de la tocador.

Warranty / Garantie / Garantía

Limited Warranty One Year Term

Robern warrants to the original purchaser that, it will, at its election repair, replace, or make appropriate adjustment to products made by this company shown to have significant defects in material or workmanship which are reported to Robern in writing within one (1) year from the date of delivery. Robern is not responsible for installation costs. The warranty is void in the event the product is damaged in transit, or if damage or failure is caused by abuse, misuse, abnormal usage, faulty installation, damage in an accident, improper maintenance, or any repairs other than those authorized by Robern. At the expiration of the one year warranty period, Robern shall be under no further obligation under any warranty, expressed or implied, including the implied warranty of merchantability. Robern shall not be liable for any consequential damages arising out of or in connection with the use or performance of its products. Some states do not allow limitations on how long an implied warranty lasts or do not allow the exclusion or limitation of incidental or consequential damages, so the above limitation or exclusion may not apply to you. Any liability against Robern under any implied warranty, including the warranty of merchantability, is expressly limited to the terms of this warranty. Permission to return any merchandise under this warranty must be authorized by Robern and returned prepaid by the purchaser. Claims under this warranty should be sent directly to your dealer.

©2016 Robern, Inc.
ALL RIGHTS RESERVED

Garantie limitée d'une durée d'un an

Robern garantit à l'acheteur d'origine qu'elle va, à son choix, réparer, remplacer ou faire les ajustements appropriés aux produits fabriqués par cette compagnie s'avérant avoir un vice significatif de matériau ou de main-d'œuvre qui sera rapporté par écrit à Robern dans une période d'un (1) an de la date de livraison. Robern n'est pas responsable des coûts de l'installation. La garantie est annulée dans l'éventualité où le produit serait endommagé dans le transit, ou si la défaillance ou le dommage est causé par un abus, un mauvais usage, un usage anormal, une mauvaise installation, un dommage par un accident, un entretien inadéquat, ou pour toute réparation autre que celles autorisées par Robern. À l'expiration de la période de garantie d'un an, Robern n'aura plus aucune obligation sous quelque garantie, qu'elle soit expresse ou implicite, incluant la garantie implicite de qualité marchande. Robern n'est pas responsable pour tout dommage indirect survenant de ou en relation avec l'utilisation ou la performance de ses produits. Certains États ne permettent pas la limitation sur la période que dure une garantie implicite ou ne permettent pas la limitation de dommages indirects ou consécutifs, ainsi les limitations ci-dessus peuvent ne pas s'appliquer à vous. Toute responsabilité de Robern sous quelque garantie implicite, incluant une garantie de qualité marchande, est expressément limitée aux termes de cette garantie. La permission de retourner de la marchandise sous cette garantie doit être autorisée par Robern et la marchandise doit être retournée frais de poste prépayés par l'acheteur. Les réclamations sous cette garantie doivent être transmises directement à votre marchand.

© Robern, Inc., 2016.

TOUS DROITS RÉSERVÉS

Garantía Limitada Término de Un Año

Robern garantiza al comprador original que, a opción de Robern, reparará, reemplazará o hará los ajustes necesarios a los productos fabricados por esta compañía que muestren que tienen defectos importantes en los materiales o en la mano de obra y que se informen a Robern por escrito dentro de un (1) año a partir de la fecha de entrega. Robern no es responsable de los costos de la instalación. La garantía está anulada si el producto se daña durante el transporte, o si el daño o la falla son causados por el abuso, el uso incorrecto, el uso anormal, una instalación deficiente, daños en un accidente, mantenimiento incorrecto, o reparaciones además de las aquellas autorizadas por Robern. Una vez expirado el período de garantía de un año, Robern no estará bajo ninguna obligación adicional bajo ninguna garantía, expresa ni implícita, incluyendo la garantía implícita de comercialización. Robern no será responsable de ningún daño consecuente que surja de o en conexión con el uso o el rendimiento de sus productos. Algunos estados no permiten limitaciones con respecto a la duración de una garantía implícita o no permiten la exclusión ni la limitación de daños incidentales o consecuentes, de manera que es posible que la limitación o exclusión de más arriba no se aplique a usted. Cualquier responsabilidad contra Robern bajo cualquier garantía implícita, incluyendo la garantía de comercialización, está expresamente limitada a los términos de esta garantía. La autorización para retornar cualquier mercadería bajo esta garantía debe ser aprobada por Robern y el retorno debe ser prepagado por el comprador. Los reclamos sobre esta garantía se deberán enviar directamente a su distribuidor.

©2016 Robern, Inc.

TODOS LOS DERECHOS RESERVADOS