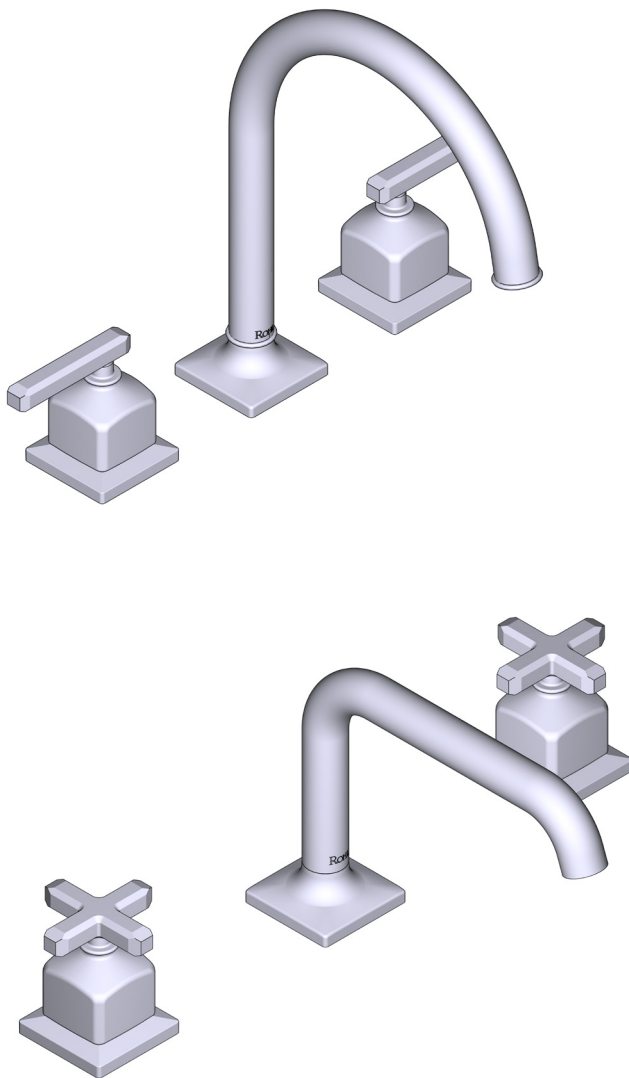


INSTRUCTION MANUAL

MANUEL D'INSTRUCTIONS

MANUAL DE INSTRUCCIONES

Two Handle Widespread Lavatory Faucet
 ROBINET DE LAVABO À 2 POIGNÉES ÉLOIGNÉES
 MEZCLADORA EXTENDIDA DE DOS
 MANERALES PARA LAVABO



HELPFUL TOOLS

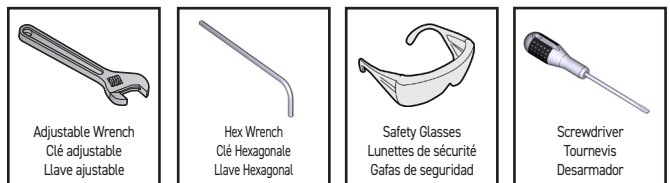
For safety and ease of installation, the use of these helpful tools is recommended.

OUTILS UTILES

Pour des raisons de sécurité et de facilité d'installation, l'utilisation de ces outils utiles est recommandée.

HERRAMIENTAS ÚTILES

Por seguridad y facilidad de instalación, se recomienda el uso de estas útiles herramientas.



For warranty or additional information, contact:

US Customers

U.S.A.
houseofrohl.com/support
 1-800-777-9762

QUEBEC / MARITIMES / WESTERN CANADA
 QUÉBEC / MARITIMES / OUEST CANADIEN
 QUEBEC / MARITIMOS / CANADA OCCIDENTAL
houseofrohl.ca/support
 1-866-473-8442

Canadian Customers

ONTARIO
houseofrohl.ca/support
 1-800-287-5354

ROHL

Parts List

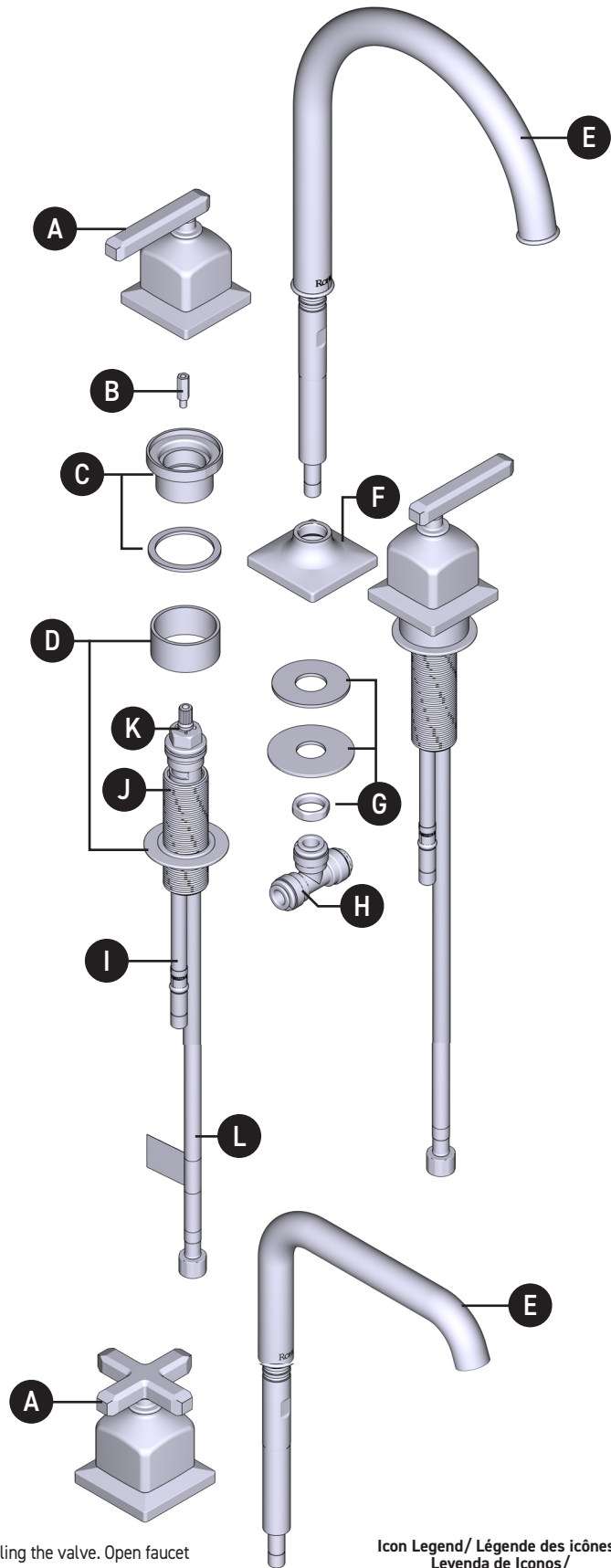
- | | |
|--|--|
| A. Handles* (x2) | H. Widespread Hose Tee |
| B. Stem Adapter (x2) | I. Widespread Hose |
| C. Handle Hub Kit (x2) | J. Valve Body (x2) |
| D. Valve Body Mounting Hardware Kit (x2) | K. Cartridges (x2) |
| E. Spout* | L. Supply Lines (x2) |
| F. Spout Base | * (faucet component comes in various configurations) |
| G. Spout Mounting Hardware | |

Liste des pièces

- | | |
|-------------------------------------|--|
| A. Poignées* (x2) | H. Raccord en T |
| B. Adaptateur de cartouche (x2) | I. Boyau de robinet |
| C. Trousse de moyeu de poignée (x2) | J. Pivot (x2) |
| D. Kit d'attache (x2) | K. Cartouches |
| E. Bec* | L. Conduite d'alimentation |
| F. Base du bec | * (Le robinet est offert en plusieurs configurations.) |
| G. Quincaillerie de montage du bec | |

Lista de piezas

- | | |
|--|--|
| A. Manijas* (x2) | I. Manguera para llave de lavabo con dos asas |
| B. Adaptador del eje (x2) | J. Cuerpo de la válvula |
| C. Kit de buje de asa (x2) | K. Cartuchos (x2) |
| D. Kit de accesorios de montaje de la válvula (x2) | L. Manguera extendida |
| E. Llave* | * (El componente de la llave está disponible en varias configuraciones.) |
| F. Base de la boquilla | |
| G. Accesorios de montaje de la boquilla | |
| H. Conector en T para manguera de llave de lavabo | |



⚠ CAUTION – TIPS FOR REMOVAL OF OLD FAUCET:
Always turn water supply OFF before removing existing faucet or disassembling the valve. Open faucet handle to relieve water pressure and ensure that complete water shut-off has been accomplished.

ATTENTION – CONSEILS POUR LE RETRAIT DE L'ANCIEN ROBINET:
Toujours couper l'alimentation en eau avant de retirer ou de démonter le robinet. Ouvrir le robinet pour libérer la pression d'eau et pour s'assurer que l'alimentation en eau a bien été coupée.

PRECAUCIÓN – CONSEJOS PARA CAMBIAR LA LLAVE MEZCLADORA:
Siempre CIERRE la toma de agua antes de quitar la llave existente o desmontar la válvula. Abra la llave para liberar la presión, y asegúrese de que esté bien cerrada el agua.

Icon Legend/ Légende des icônes/
Leyenda de Iconos/



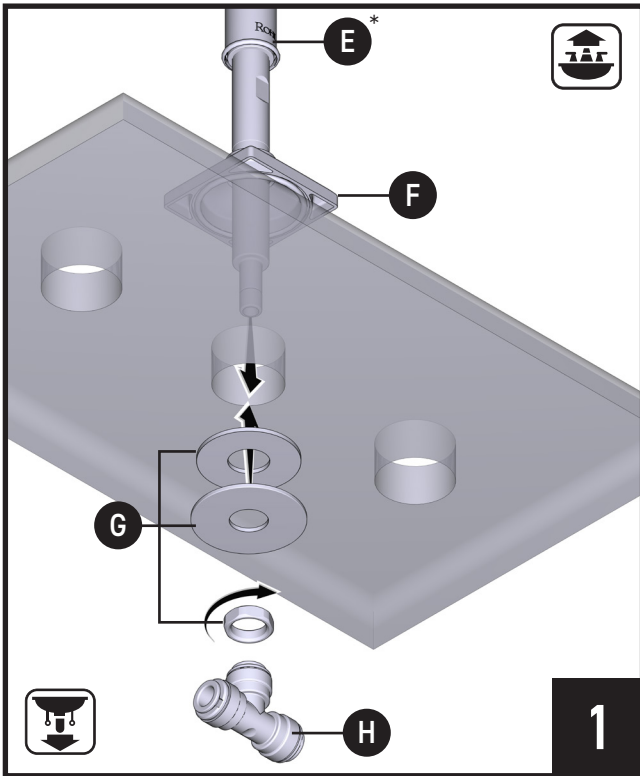
Warning
Avertissement
Advertencia



Above sink
Au-dessus du lavabo
Encima del lavabo



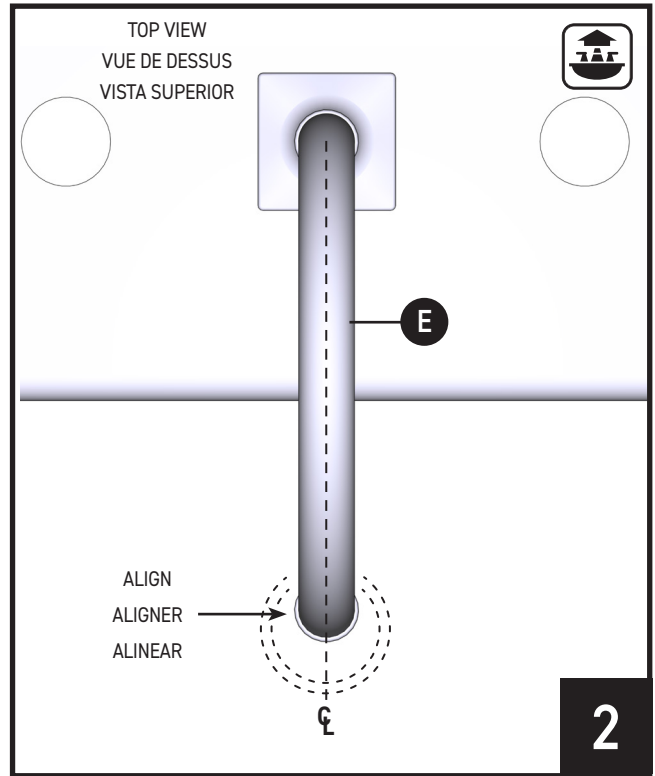
Below sink
En dessous du lavabo
Debajo del fregadero



1. Install Spout (E)* Spout Base (F) into sink hole. Install Mounting Hardware (G) & Tee (H) to secure to sink.

1. Installez le bec (E) et l'anneau de base du bec (F) dans l'ouverture du lavabo. Installez la quincaillerie de montage (G), et le raccord en T (H) et fixez-le à l'évier.

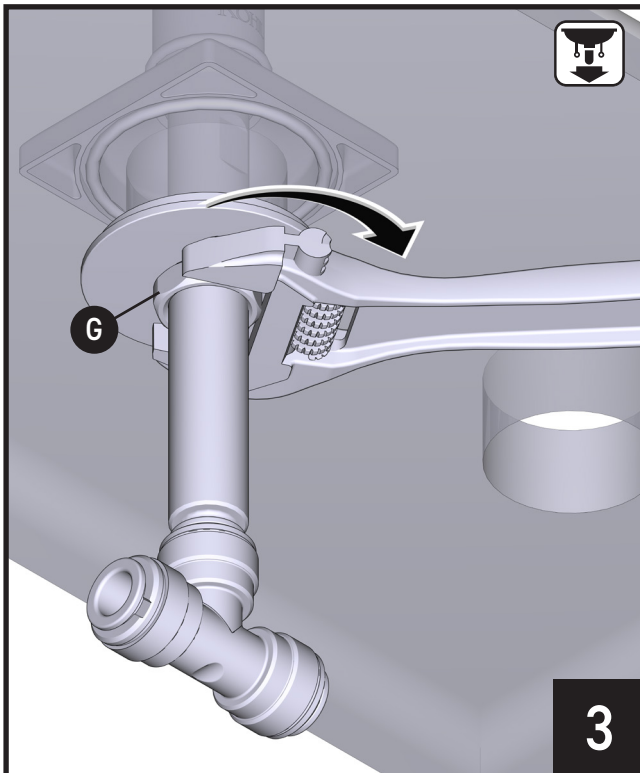
1. Instale la boquilla (E), la base de la boquilla y la junta (F) en el orificio del lavabo. Instale el kit de conexión de la boquilla (G), la T (H) y asegúrelo al lavabo.



1. Align Spout (E) to center of drain hole as shown.

1. Aligner le bec (E) dans le trou du drain, comme illustré.

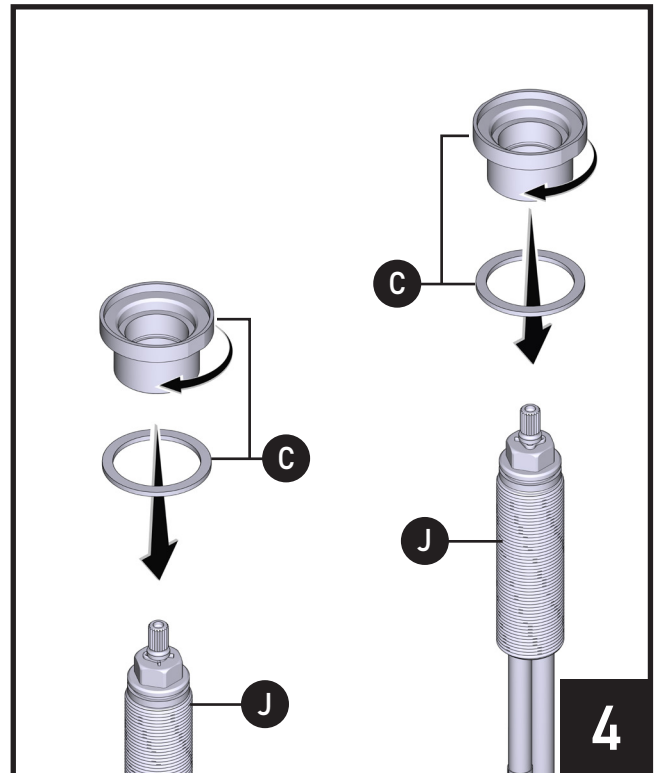
1. Alinee la boquilla (E) con el centro del orificio de drenaje como se muestra.



1. Tighten nut of Mounting Hardware (G) with an adjustable wrench.

1. Serrer l'écrou du kit d'attache (G) avec une clé ajustable.

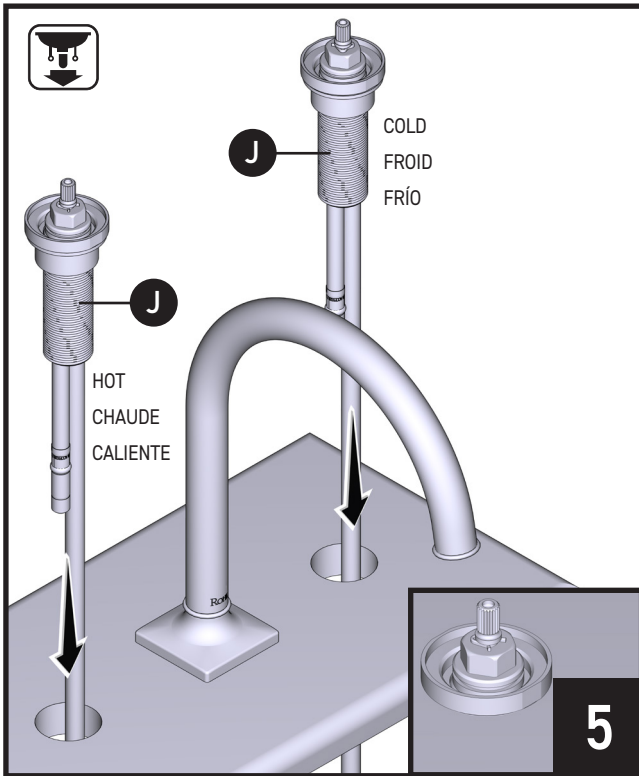
1. Apriete la tuerca de las herramientas de montaje (G) con una llave inglesa.



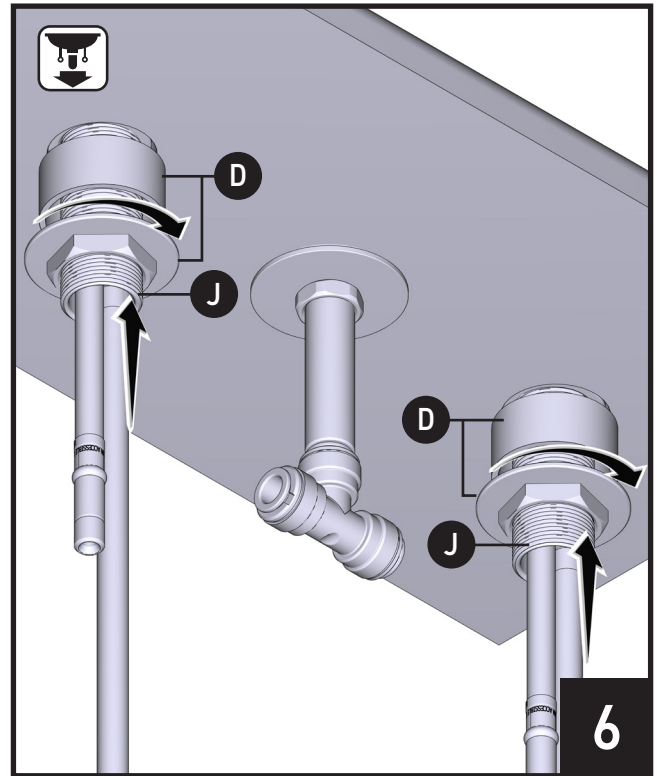
1. Install components of Handle Hub Kits (x2) (C) to the Valve Bodies (x2) (J).

1. Installer les pièces de l'ensemble de moyeu de poignée (x2) (C) sur les Pivots (x2) (J).

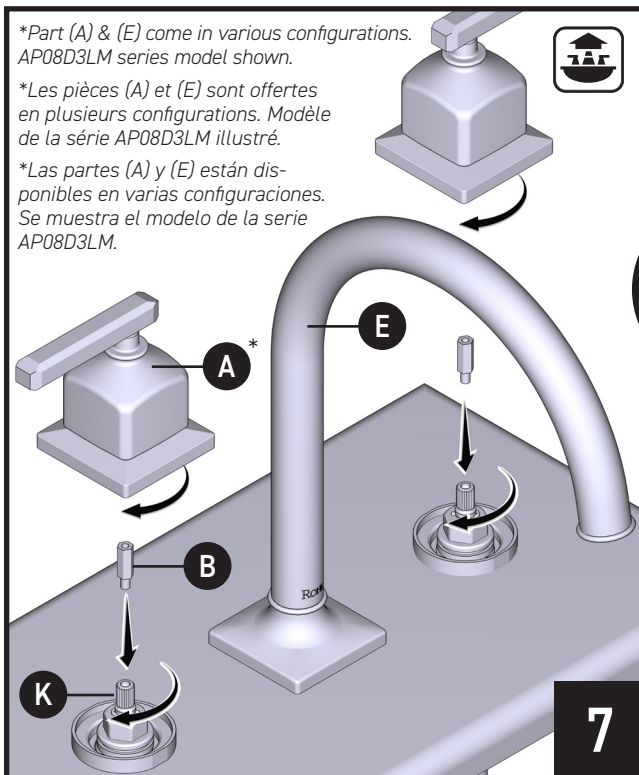
1. Instale los componentes de los kits de buje de manija (x2) (C) a las válvulas (x2) (J).



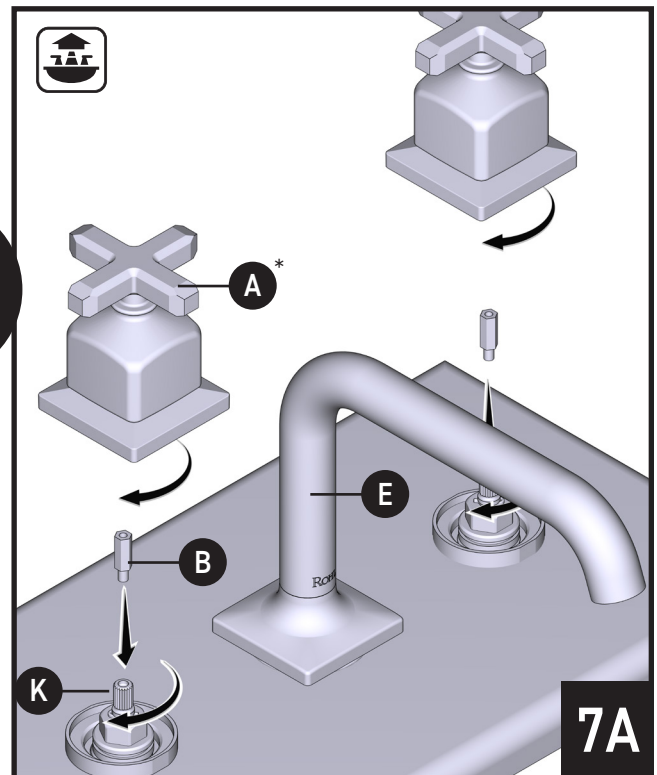
1. Install assembled valve bodies (x2) (J) into sink holes as illustrated.
1. Installer l'assemblage des pivots (x2) (J) dans les ouvertures du lavabo comme illustre.
1. Instale las válvulas ensambladas (x2) (J) en los orificios del fregadero como se ilustra.



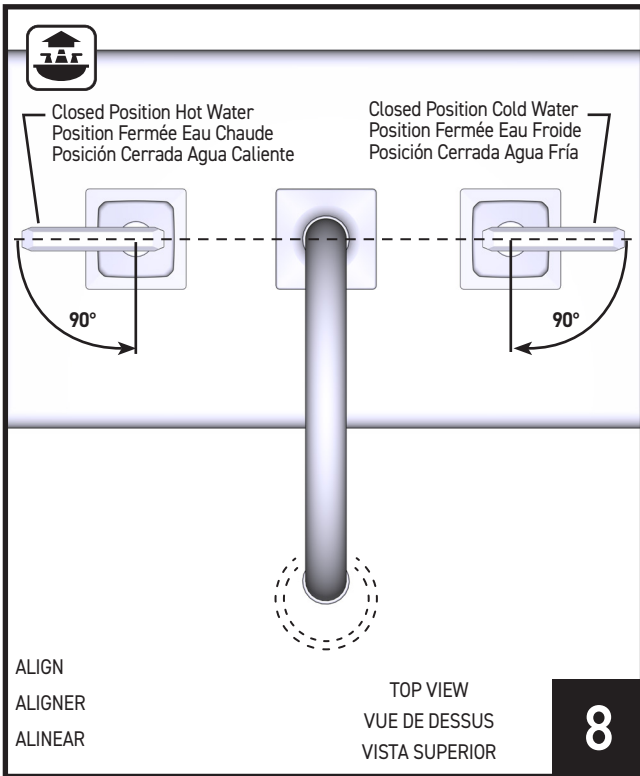
1. Install the attach kits (x2) (D) onto threads of the valve spindle bodies (x2) (J).
1. Installer les kits t'attaches (x2) (D) sur les pivots (x2) (J).
1. Instale los kits de accesorios de montaje a la válvula (x2) (D) en las roscas de ambas válvulas (x2) (J).



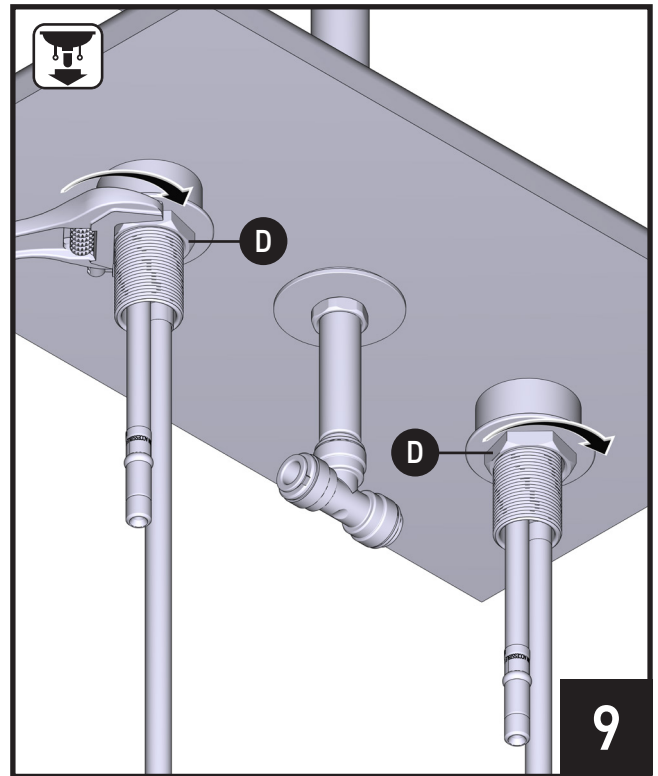
or
ou
o



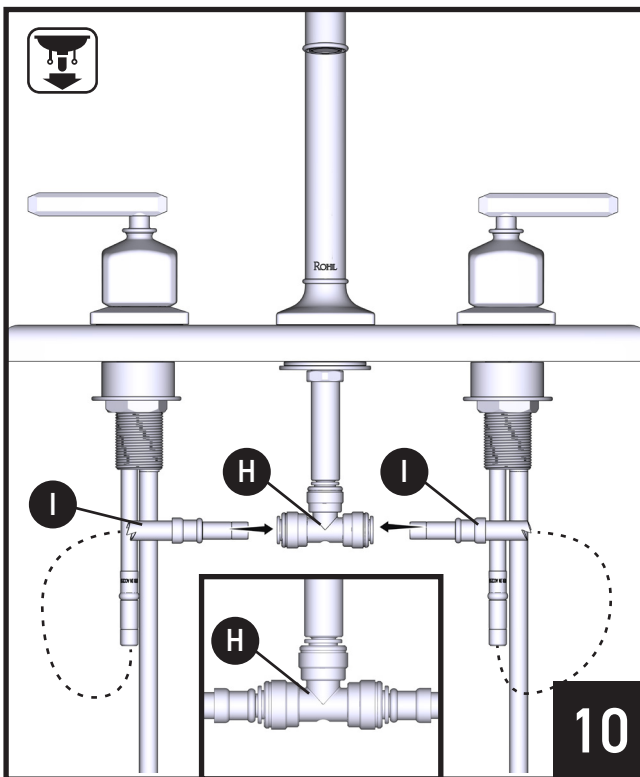
1. Screw stem adapter (x2) (B) to stems of cartridges (x2) (K). Install handles (x2) (A)* onto cartridges (x2) (K).
1. Visser l'adaptateur de tige (B) (x2) sur les tiges des cartouches (K) (x2). Installer les poignées (A)* (x2) sur les cartouches (K) (x2).
1. Atornille el adaptador del eje (x2) (B) a los ejes de los cartuchos (x2) (K). Instale las asas (x2) (A)* en los cartuchos (x2) (K).



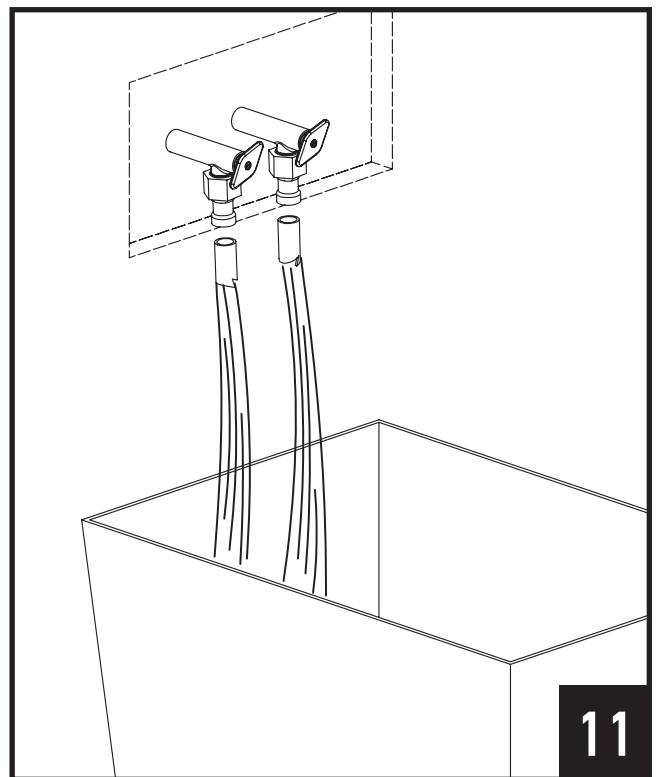
1. When faucet alignment is achieved, finish tightening Mounting Nut (J) with screwdriver.
 1. Une fois le robinet bien aligné, terminer le serrage de l'écrou de montage (J) à l'aide d'un tournevis.
 1. Una vez alineada la llave, termine de apretar la tuerca de montaje (J) con un desarmador.



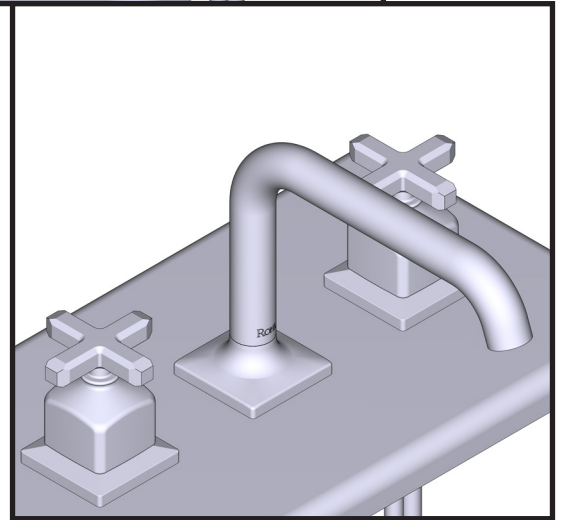
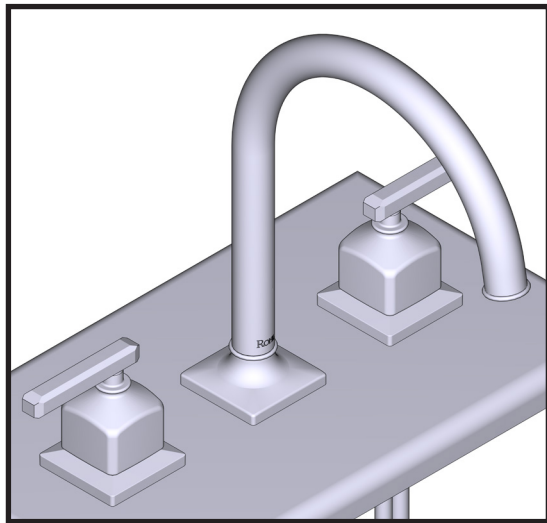
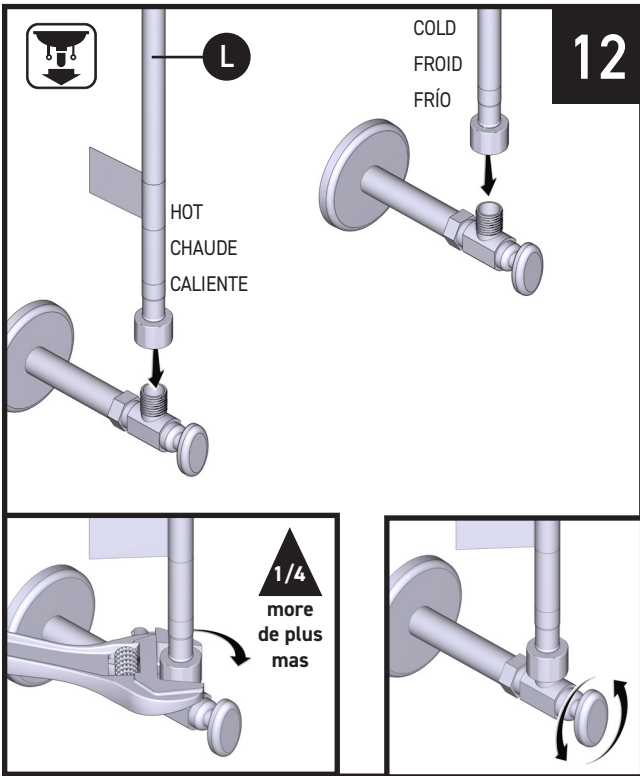
1. Tighten the nut of Valve Body Mounting Hardware (x2) (D) with an adjustable wrench as shown.
 1. Serrer l'écrou du kit d'attache (x2) (D) avec une clé ajustable, comme illustre.
 1. Apriete con una llave la tuerca de los accesorios de montaje del cuerpo de la válvula (x2) (D), según se ilustra.



1. Connect widespread hose (I) from valve bodies into tee (H) as shown. Push in as far as possible for full engagement.
 1. Raccorder le boyau de robinet (I) des pivots dans le tee (H) comme illustré. Enfoncer au maximum pour s'assurer qu'il est bien engagé.
 1. Conecte la manguera para llave de lavabo (I) desde las válvulas al conector en T (H) como se muestra. Empuje hasta el fondo para que embone totalmente.



1. Run hot and cold water for 5 seconds.
 1. Faire couler l'eau chaude et l'eau froide pendant 5 secondes.
 1. Deje correr agua fría y caliente durante 5 segundos.



1. Attach hot & cold supply lines (L) to shut off valves. Tighten by hand, then 1/4 turn more with adjustable wrench. Turn on water and check for leaks.

1. Fixer les conduites d'alimentation en eau froide et en eau chaude (J) aux valves d'arrêt. Serrer à la main, puis resserrer d'un quart de tour supplémentaire à l'aide d'une clé ajustable. Ouvrir l'eau et vérifier qu'il n'y a aucune fuite.

1. Conecte las líneas de suministro de agua caliente y fría (J) para cerrar las llaves de paso. Apriete con mano, entonces con una llave inglesa 1/4 de vuelta más. Abra la llave del agua y verifique que no haya fugas.

1. Installation is complete.

1. L'installation est terminée.

1. La instalación está completa.

For warranty or additional information, contact:

US Customers

U.S.A.
houseofrohl.com/support
1-800-777-9762

QUEBEC / MARITIMES / WESTERN CANADA
QUÉBEC / MARITIMES / OUEST CANADIEN
QUEBEC / MARITIMOS / CANADA OCCIDENTAL
houseofrohl.ca/support
1-866-473-8442

Canadian Customers

ONTARIO
houseofrohl.ca/support
1-800-287-5354

Riobel

PERRIN & ROWE
LONDON



victoria ⊕ albert®

ROHL