

SPECIFICATIONS

DESCRIPTION

- Trim plate with temperature control and Lever handle
- All brass trim plate, escutcheon, and handle
- Temperature control includes pre-sets safety stop with override
- Must order 1005N 3/4 thermostatic rough to complete. Includes extension kit
- NOTE: Must order volume control rough R1040 and correct number of volume control trim handles TAP18W1 to complete your shower system
- Complements: Apothecary™ Collection

STANDARDS

- ASME A112.18.1

WARRANTY

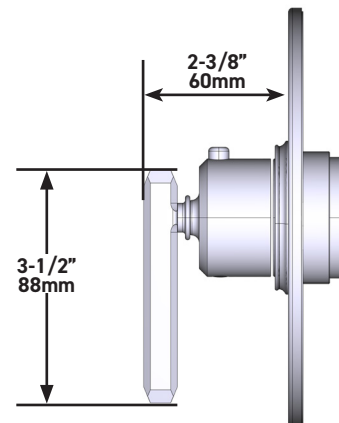
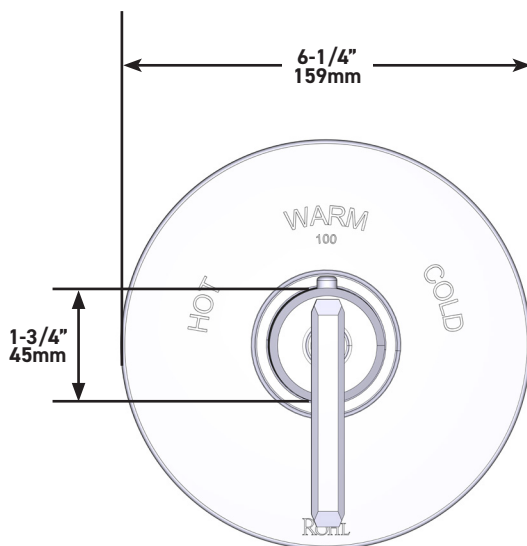
- Most products or parts carry "Limited Warranties" against manufacturing defects. For US customers please visit houseofrohl.com/support and for Canadian customers please visit houseofrohl.ca/support for complete product and finish warranty.



Apothecary™ 3/4" Thermostatic Trim Without Volume Control

MODELS: TAP13W1

UPC®



For warranty or additional information, contact:

U.S.A.
houseofrohl.com/support
 1-800-777-9762

QUEBEC / MARITIMES / WESTERN CANADA
houseofrohl.ca/support
 1-866-473-8442

ONTARIO
houseofrohl.ca/support
 1-800-287-5354

Riobel

PERRIN & ROWE
 LONDON



victoria ⊕ albert®

ROHL

SPÉCIFICATIONS

DESCRIPTION

- Plaque de garniture avec contrôle de la température et poignée à manette
- Plaque de garniture, rosace et poignée entièrement en laiton
- La soupape de contrôle de température inclut un limiteur de température pré-réglé, et un mode de dépassement de la limite établie
- Il faut commander la soupape de plomberie brute thermostatique de 3/4 po no 1005N pour procéder à l'installation complète. Inclut une trousse de rallonge
- REMARQUE : Pour compléter votre système de douche, il faut commander la soupape de plomberie brute de contrôle du débit no R1040, et le nombre adéquat de poignées de garniture de soupape de contrôle du débit no TAP18W1
- Complète la collection Apothecary^{MC}

CERTIFICATIONS

- ASME A112.18.1

GARANTIE

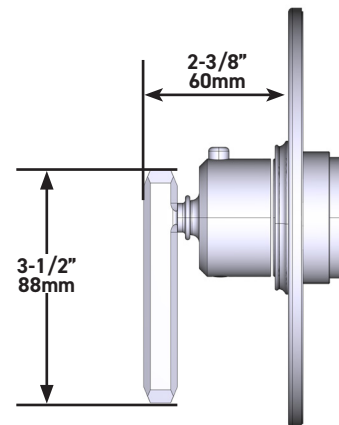
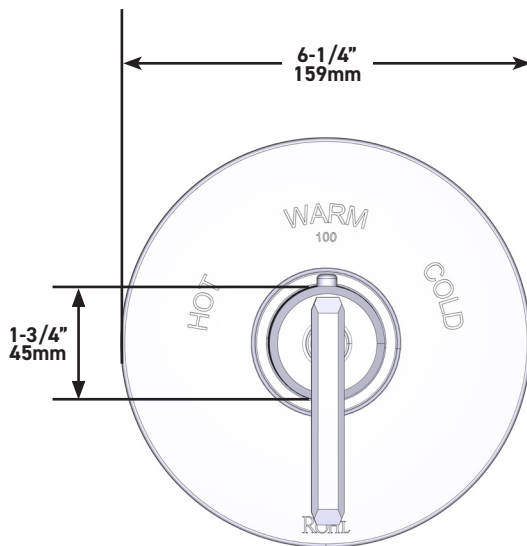
- La plupart des produits ou pièces comprend des «garanties limitées» contre les défauts de fabrication. Pour les clients des États-Unis : veuillez consulter houseofrohl.com/support; Pour les clients du Canada : veuillez consulter houseofrohl.ca/support pour connaître les conditions complètes de la garantie des produits et finis.



Garniture de soupape thermostatique de 3/4 po, sans contrôle du débit Apothecary^{MC}

MODÈLES : TAP13W1

UPC®



Pour la garantie ou des informations supplémentaires, contactez:

U.S.A.
houseofrohl.com/support
1-800-777-9762

QUÉBEC / MARITIMES / OUEST CANADIEN
houseofrohl.ca/support
1-866-473-8442

ONTARIO
houseofrohl.ca/support
1-800-287-5354

Riobel

PERRIN & ROWE
LONDON



victoria ⊕ albert®

ROHL

ESPECIFICACIONES

DESCRIPCIÓN

- Moldura con control de temperatura y manija de palanca
- Moldura, chapetón y manija de latón
- El control de temperatura incluye una llave de paso de seguridad preestablecida con control manual
- Debe ordenar la pieza termostática 1005N de 3/4 para completar la instalación. Incluye equipo de extensión
- NOTA: Debe ordenar la pieza R1040 de control de volumen y el número correcto de manijas de control de volumen TAP18W1 para completar la instalación de su sistema de ducha
- Complementos: Colección Apothecary™

ESTÁNDARES

- ASME A112.18.1

GARANTÍA

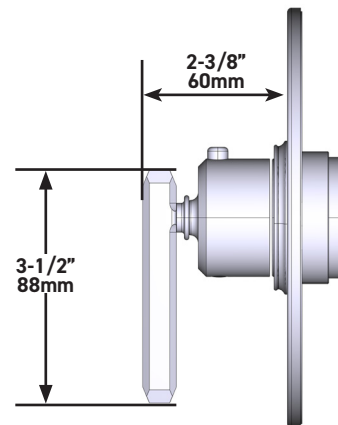
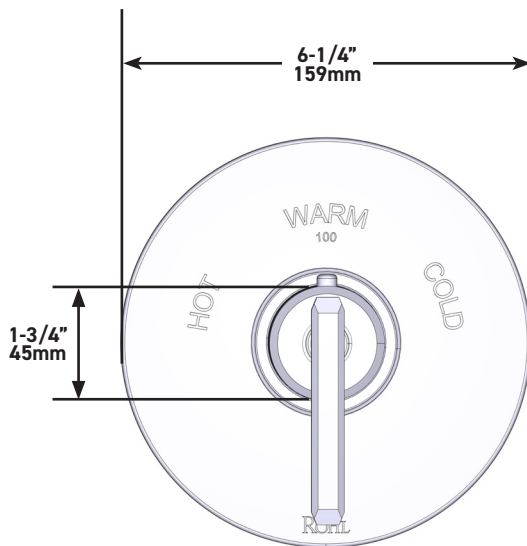
- La mayoría de los productos o piezas cuentan con "Garantías Limitadas" por defectos de fabricación. A los clientes en EE. UU. se les recomienda visitar houseofrohl.com/support y a los clientes en Canadá, houseofrohl.ca/support, para consultar las condiciones completas de la garantía de los productos y acabados.



Moldura Apothecary™ de 3/4" para control termostático sin control de volumen

MODELOS: TAP13W1

UPC®



Para garantía o información adicional, comuníquese con:

U.S.A.
houseofrohl.com/support
1-800-777-9762

QUEBEC / MARITIMOS / CANADA OCCIDENTAL
houseofrohl.ca/support
1-866-473-8442

ONTARIO
houseofrohl.ca/support
1-800-287-5354

Riobel

PERRIN & ROWE
LONDON



victoria ⊕ albert®

ROHL