

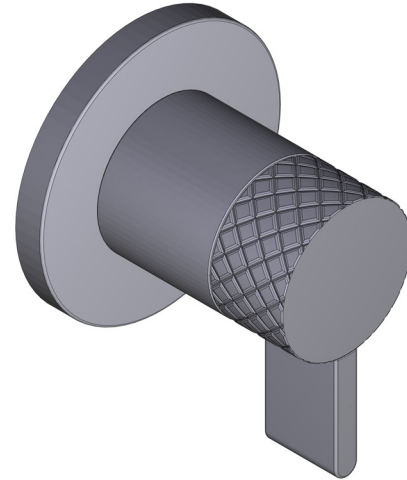
SPECIFICATIONS

DESCRIPTION

- Volume control or diverter only
- Rough valve sold separately. Select one:
 - Order R1040R 3/4" volume control rough valve
 - Order R1062B0 4-port, 3-way dedicated diverter rough valve
 - Order R3-056 extension kit to work with 1/2" R20 volume control rough-in valve

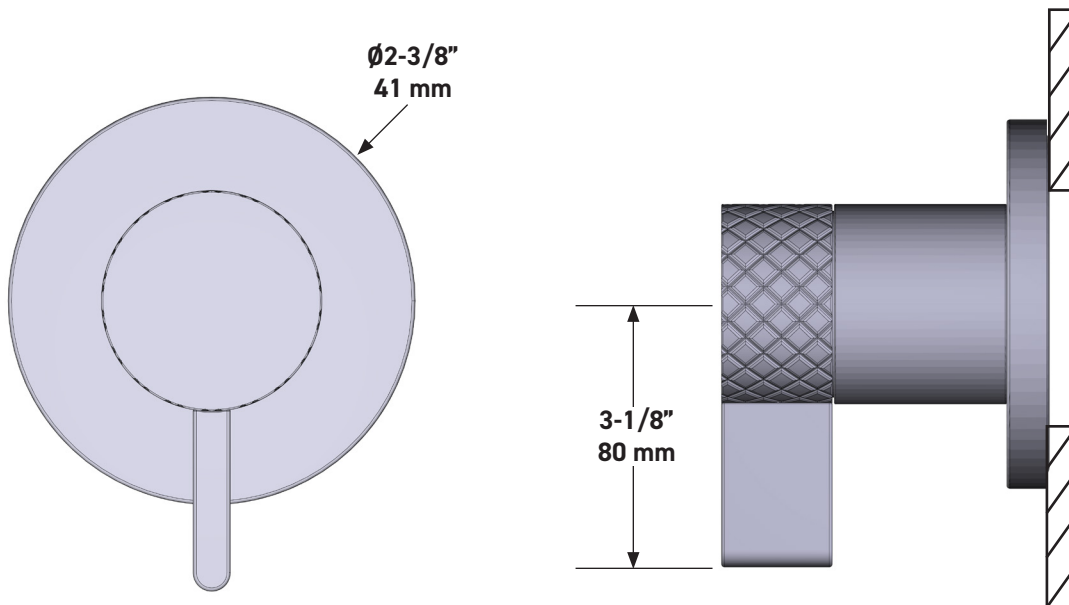
WARRANTY

- Most products or parts carry "Limited Warranties" against manufacturing defects. For US customers please visit houseofrohl.com/support and for Canadian customers please visit houseofrohl.ca/support for complete product and finish warranty.



Tenerife™ Trim for Volume Control and Diverter

CORE MODEL: TTE18W1



For warranty or additional information, contact:

US Customers

U.S.A.
houseofrohl.com/support
 1-800-777-9762

Canadian Customers

QUEBEC / MARITIMES / WESTERN CANADA
 QUÉBEC / MARITIMES / OUEST CANADIEN
 QUEBEC / MARITIMOS / CANADA OCCIDENTAL
houseofrohl.ca/support
 1-866-473-8442

ONTARIO
houseofrohl.ca/support
 1-800-287-5354

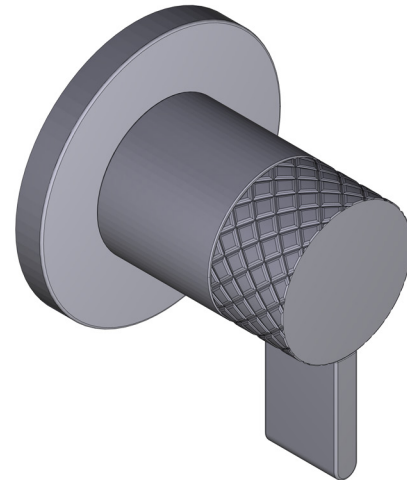
SPÉCIFICATIONS

DESCRIPTION

- Contrôle du débit ou inverseur seulement
- Soupape de plomberie brute vendue séparément. Choisir l'une des options suivantes :
 - Commander la soupape de plomberie brute avec contrôle du débit de 3/4 po n° R1040R
 - Commander la soupape de plomberie brute à inverseur à 3 voies distinctes et à 4 sorties n° R1062B0
 - Commander la trousse de rallonge n° R3-056 pour utiliser la soupape de plomberie brute avec contrôle du débit de 1/2 po n° R20

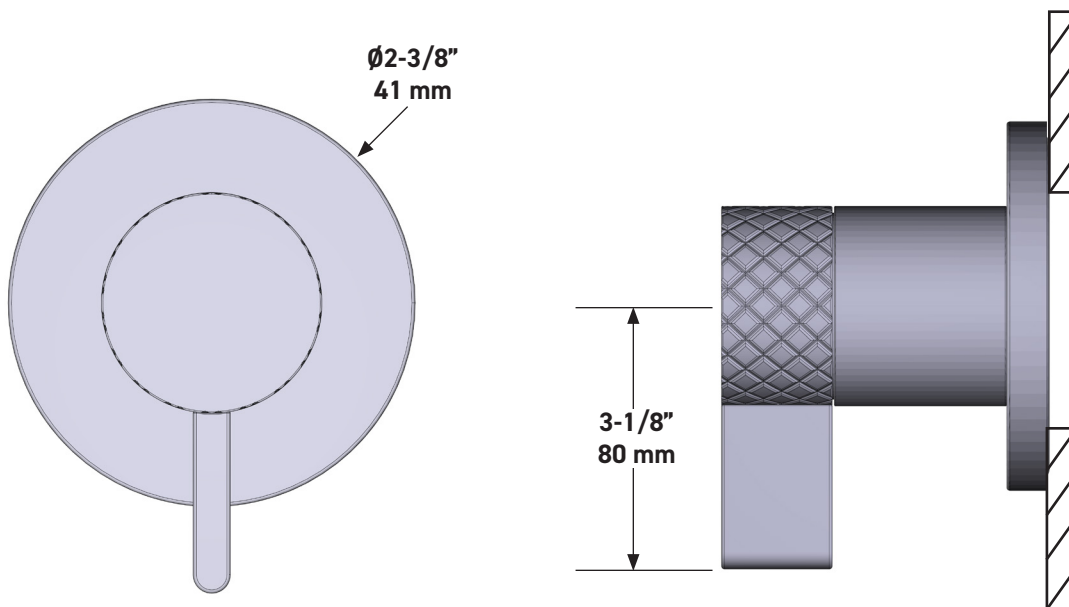
GARANTIE

- La plupart des produits ou pièces comprend des «garanties limitées» contre les défauts de fabrication. Pour les clients des États-Unis : veuillez consulter houseofrohl.com/support; Pour les clients du Canada : veuillez consulter houseofrohl.ca/support pour connaître les conditions complètes de la garantie des produits et finis.



Garniture de soupape avec contrôle du débit et inverseur Tenerife^{MC}

MODÈLE DE BASE : TTE18W1



For warranty or additional information, contact:

US Customers

U.S.A.
houseofrohl.com/support
 1-800-777-9762

Canadian Customers

QUEBEC / MARITIMES / WESTERN CANADA
 QUÉBEC / MARITIMES / OUEST CANADIEN
 QUEBEC / MARITIMOS / CANADA OCCIDENTAL
houseofrohl.ca/support
 1-866-473-8442

ONTARIO
houseofrohl.ca/support
 1-800-287-5354

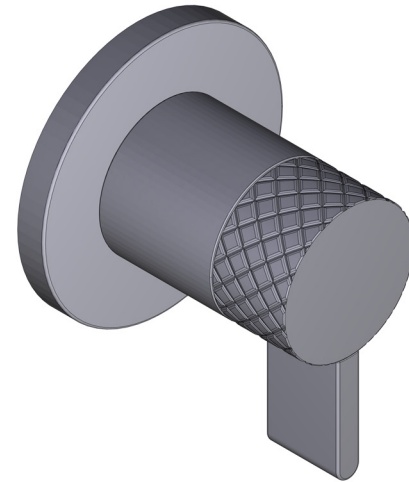
ESPECIFICACIONES

DESCRIPCIÓN

- Volume control or diverter only
- Solo con control de volumen o desviador
- La válvula se vende por separado. Seleccione una de las opciones siguientes:
- Ordenar la válvula de control de volumen R1040R de ¾"
- Ordenar la válvula desviadora especial tridireccional, de 4 puertos R1062B0
- Ordenar el kit de extensión R3-056 para trabajar con control de volumen R20 de 1/2"

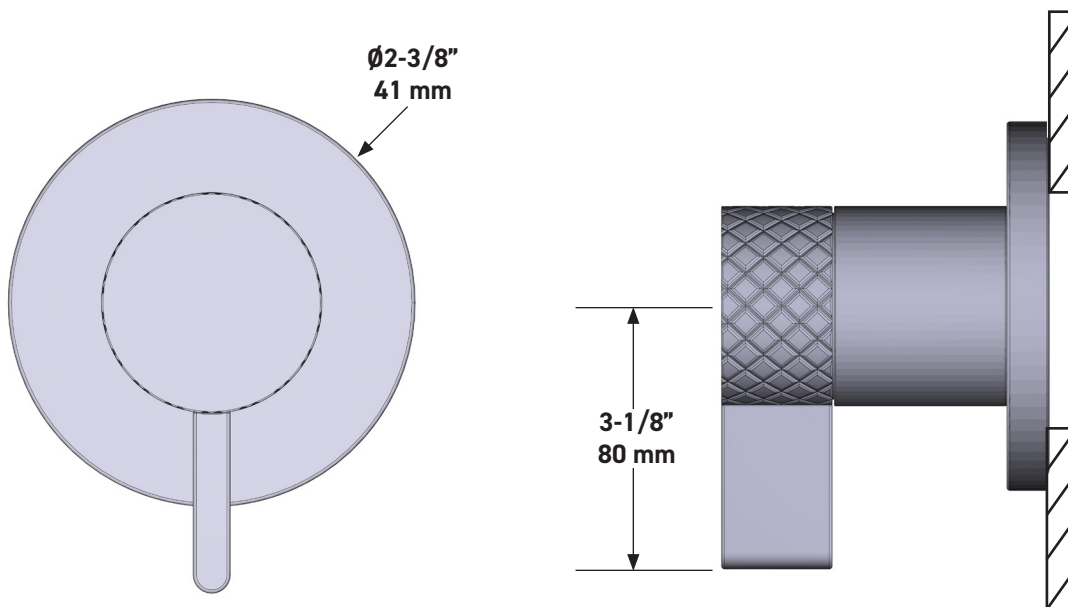
GARANTÍA

- La mayoría de los productos o piezas cuentan con "Garantías Limitadas" por defectos de fabricación. A los clientes en EE. UU. se les recomienda visitar houseofrohl.com/support y a los clientes en Canadá, houseofrohl.ca/support, para consultar las condiciones completas de la garantía de los productos y acabados



Moldura Tenerife^{MR} para control de volumen y desviador

MODELO DE BASE: TTE18W1



For warranty or additional information, contact:

US Customers

U.S.A.
houseofrohl.com/support
1-800-777-9762

Canadian Customers

QUEBEC / MARITIMES / WESTERN CANADA
QUÉBEC / MARITIMES / OUEST CANADIEN
QUEBEC / MARITIMOS / CANADA OCCIDENTAL
houseofrohl.ca/support
1-866-473-8442

ONTARIO
houseofrohl.ca/support
1-800-287-5354