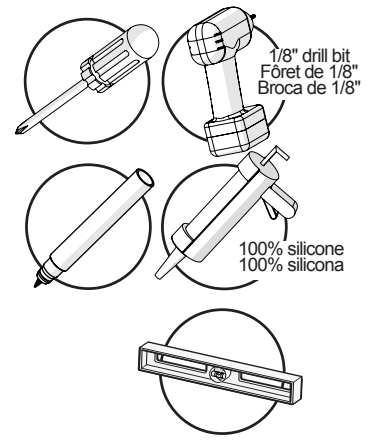
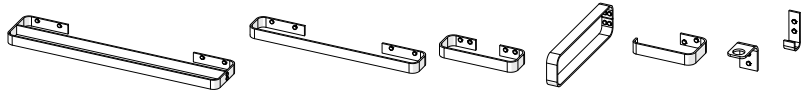


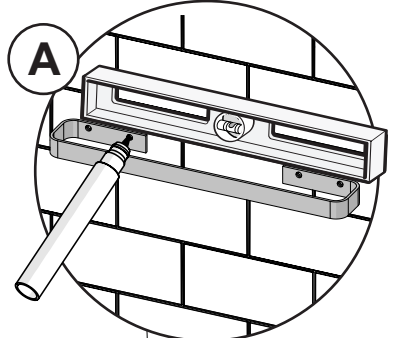
ACCESSORY INSTALLATION | INSTALLATION D'ACCESSOIRE | INSTALACIÓN DE ACCESORIO

1

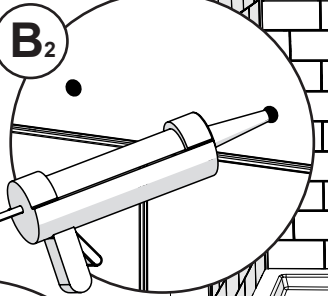
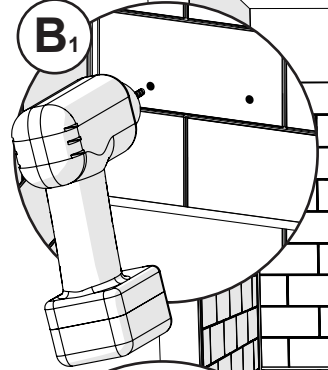
Parts required:
Pièces requises:
Partes requeridas:



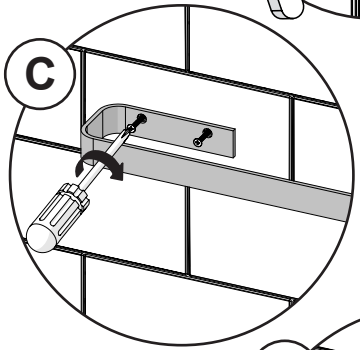
A. Place the accessory in the desired position. Level and mark the position of the holes.
A. Placer l'accessoire dans la position souhaitée. Mettre à niveau et marquer la position des trous.
A. Coloque el accesorio en la posición deseada. Nivele y marque la posición de los agujeros.



B. Drill the holes. If installed in a shower or a wet environment, apply silicone inside the holes.
*Insert wall anchors if there is no stud behind the screws.
B. Percer les trous. Si le produit est installé dans la douche ou un environnement mouillé, appliquer du silicone dans les trous.
*Insérer des ancrages muraux s'il n'y a pas de montants en bois à l'arrière des vis.
B. Taladrar los agujeros. Si el producto se instala en la ducha o en un ambiente húmedo, aplicar silicona en los orificios.
*Inserte anclajes de pared, si no hay montantes detras de los tornillos.



C. Using the screws provided fasten the accessory in position.
C. À l'aide des vis fournies, fixer l'accessoire en position.
C. Usando los tornillos provistos, fijar el accesorio en posición.



D. Insert the screw covers.
D. Insérer les cache-vis.
D. Inserte las tapas de los tornillos.

