

MODEL NUMBER / NÚMERO DE MODELO /  
NUMÉRO DE MODÈLE

VG01303

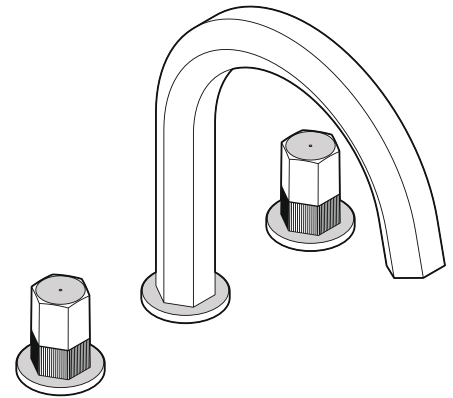
## VIGO Hart 2-Handle Bathroom Faucet VIGO Hart Grifo de baño de 2 manijas VIGO Hart Robinet de salle de bain à 2 poignées

### PRODUCT FEATURES / CARACTERÍSTICAS DEL PRODUCTO / CARACTÉRISTIQUES DU PRODUIT

- PerformanceSpout: Eco-friendly 1.2 GPM and WaterSense certified spout conserves water without sacrificing performance.
- EternalSeal: Ceramic disc cartridge continually prevents leaks and drips for flawless water flow.
- FinishPlated: 7-layer coated finish ensures that the hardware finish is consistent throughout the product.
- 3-hole installation: all parts, hardware and user-friendly instructions are included
- Easy to install: All parts, hardware and user-friendly guide are included for DIY installation.
- Quality assured warranty: All VIGO single hole bathroom faucets features a Limited Lifetime Warranty.

- PerformanceSpout: el pico ecológico de 1.2 GPM y certificado WaterSense conserva el agua sin sacrificando el rendimiento.
- EternalSeal: el cartucho de disco de cerámica evita continuamente fugas y goteos para un flujo de agua impecable.
- FinishPlated: el acabado recubierto de 7 capas garantiza que el acabado del hardware sea uniforme en todo el producto.
- Instalación de 3 orificios: se incluyen todas las piezas, el hardware y las instrucciones fáciles de usar
- Fácil de instalar: se incluyen todas las piezas, el hardware y la guía fácil de usar para la instalación de bricolaje.
- Garantía de calidad asegurada: todos los grifos de baño de un solo orificio VIGO cuentan con una garantía limitada de por vida.

- PerformanceSpout: le bec éco-compatible 1,2 GPM et certifié WaterSense conserve l'eau sans sacrifier les performances.
- EternalSeal: La cartouche à disque en céramique empêche en permanence les fuites et les gouttes pour un débit d'eau parfait.
- FinishPlated: La finition enduite à 7 couches garantit que la finition du matériel est uniforme dans tout le produit.
- Installation à 3 trous: toutes les pièces, le matériel et les instructions conviviales sont inclus
- Facile à installer: toutes les pièces, le matériel et le guide convivial sont inclus pour l'installation de bricolage.
- Garantie de qualité assurée: tous les robinets de salle de bain monotrou VIGO bénéficient d'une garantie à vie limitée.



### CERTIFICATE & WARRANTY / CERTIFICADO Y GARANTÍA / CERTIFICAT & GARANTIE

cUPC, NSF-61, NSF 372, AB1953, CEC, and WaterSense certified by IAPMO R&T

All VIGO Bathroom Faucets have a Limited Lifetime Warranty

Certificado cUPC, NSF-61, NSF 372, AB1953, CEC, y WaterSense por IAPMO R&T. Todos los grifos de cocina VIGO cuentan con una Garantía Limitada de Por Vida.

Certifié cUPC, NSF-61, NSF 372, AB1953, CEC, et WaterSense par la IAPMO R&T. Tous les robinets de cuisine VIGO bénéficient d'une garantie limitée à vie.



### TOOLS / HERRAMIENTAS / OUTILS

- Adjustable Wrench
- Eye Protection
- Safety Gloves
- Plumber's Putty (Optional)
- Pipe Tape
- Flat Screwdrivers

- Llave ajustable
- Protección para los ojos
- Guantes de seguridad
- Masilla de plomero (opcional)
- Cinta de tubería
- Destornilladores planos

- Clé à molette
- Protection des yeux
- Gants de sécurité
- Mastic de plombier (facultatif)
- Ruban à pipe
- Tournevis plats

### PACKING LIST / LISTE D'EMBALLAGE / LISTA DE CONTENIDO

- Faucet
- Supply Lines
- Plumbers Tape

- Grifo
- Rociador
- Cinta de fontanería

- Robinet
- Lignes d'alimentation
- Ruban de plombier

### QUESTION? / ¿PREGUNTA? / QUESTION?

For installation help, missing or replacement parts, please contact our product specialist for consultation.

Para obtener ayuda con la instalación, piezas faltantes o de repuesto, por favor contacte a nuestro especialista del producto.

Pour obtenir de l'aide sur l'installation, des pièces manquantes ou de remplacement, veuillez contacter notre spécialiste du produit.

+1 866-591-7792 (Option 2) (9:30am - 5:30pm EST)

sf@vigoindustries.com

## REGISTER YOUR PRODUCT REGISTRAR SU PRODUCTO ENREGISTREZ VOTRE PRODUIT

In order to activate your warranty, you must register your product.

Es necesario registrar su producto para activar su garantía

Pour activer votre garantie, vous devrez enregistrer votre produit.



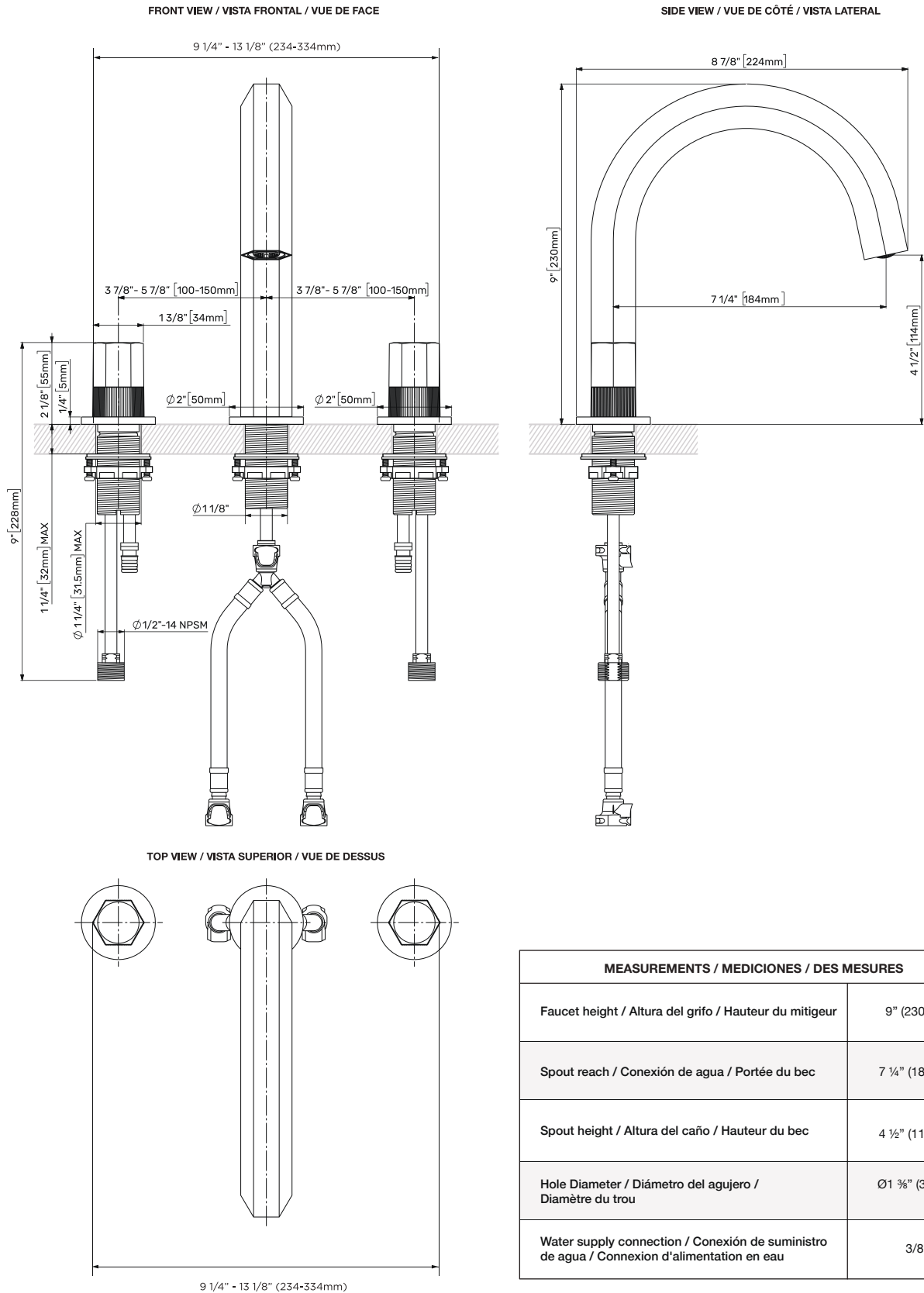
[vigoindustries.com/register](http://vigoindustries.com/register)

## ACTIVATE NOW ¡ACTÍVELA AHORA! ACTIVEZ-LA MAINTENANT

TAG US TO BE FEATURED

#vigoindustries





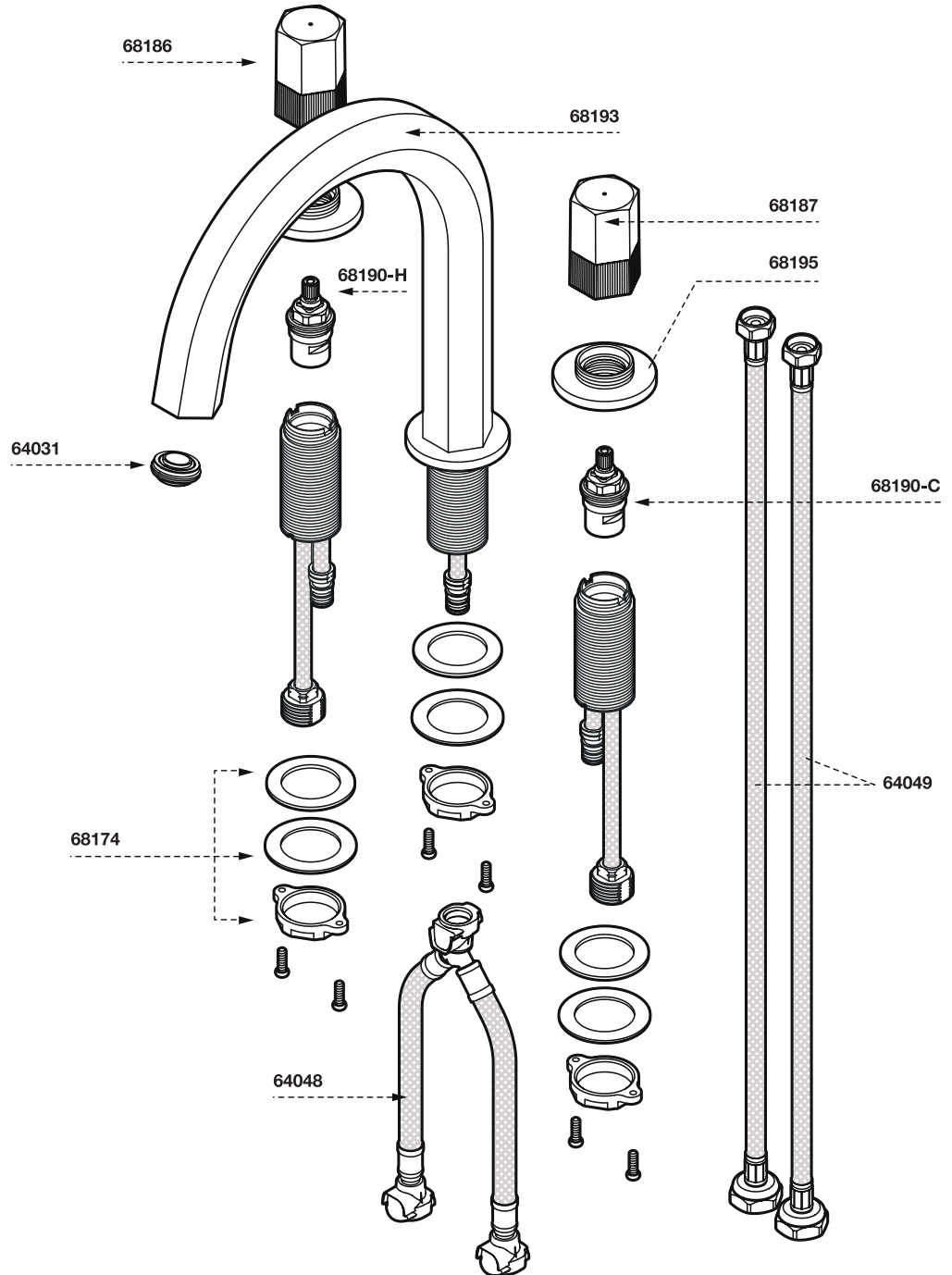
## Parts List / Lista de partes / Liste des pièces

VG01303

- 68186 Hot Handle assembly
- 68187 Cold Handle assembly
- 68195 Handle Escutcheon
- 68190-H Cartridge (Hot)
- 68190-C Cartridge (Cold)
- 64031 Aerator
- 64048 Quick Connection Hose
- 64049 Supply Hose
- 68174 Mounting Hardware
- 68193 Spout Assembly

- 
- 68186 Ensamblaje de mango caliente
  - 68187 Ensamblaje de mango frío
  - 68195 Escudo de la manija
  - 68190-H Cartucho (caliente)
  - 68190-C Cartucho (frío)
  - 64031 Aireador
  - 64048 Manguera de conexión rápida
  - 64049 Manguera de suministro
  - 68174 Accesorios de montaje
  - 68193 Ensamblaje del pico

- 
- 68186 Assemblage de poignée chaude
  - 68187 Assemblage de poignée froide
  - 68195 Poignée écusson
  - 68190-H Cartouche (chaude)
  - 68190-C Cartouche (Froide)
  - 64031 Aérateur
  - 64048 Tuyau de connexion rapide
  - 64049 Tuyau d'alimentation
  - 68174 Le matériel de montage
  - 68193 Ensemble de bec



Installation must be done by a qualified licensed plumber.  
 La instalación debe ser realizada por un plomero autorizado cualificado.  
 L'installation doit être effectuée par un plombier qualifié autorisé.

### 1.1 STEP 1.1 / PASO 1.1 / ÉTAPE 1.1

#### 1.1 ) Preparation

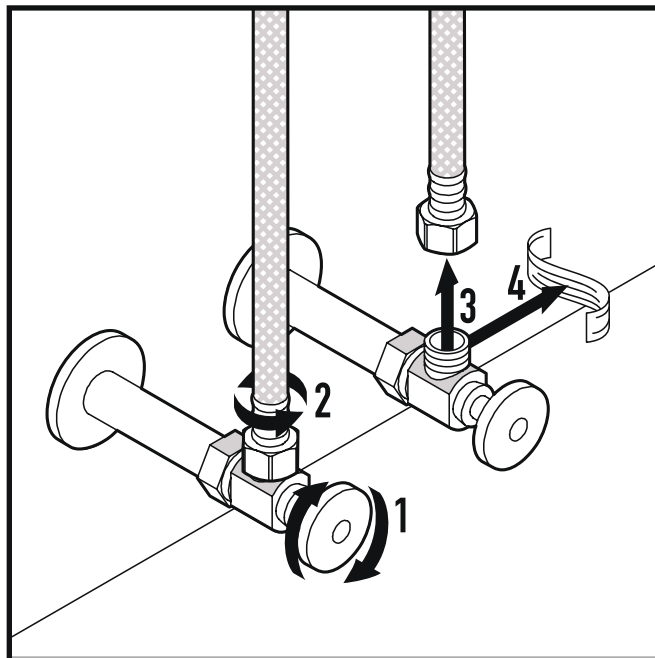
- 1.1.1 Shut off water supply
- 1.1.2 Remove old faucet and flexible hoses
- 1.1.3 Clean sink surface in preparation for the new faucet
- 1.1.4 Flush water connection at home to make sure no debris is stuck in the line

#### 1.1 ) Preparación

- 1.1.1 Cerrar el suministro de agua
- 1.1.2 Retire el grifo viejo y las mangueras flexibles
- 1.1.3 Limpie la superficie del fregadero en preparación para el nuevo grifo
- 1.1.4 Enjuague la conexión de agua en el hogar para asegurarse de que no haya residuos atrapados en la línea

#### 1.1 ) Préparation

- 1.1.1 Coupez l'alimentation en eau
- 1.1.2 Retirez l'ancien robinet et les tuyaux flexibles
- 1.1.3 Nettoyer la surface de l'évier en prévision du nouveau robinet
- 1.1.4 Rincez le raccordement à l'eau à la maison pour vous assurer qu'aucun débris n'est coincé dans la conduite



### 1.2 STEP 1.2 / PASO 1.2 / ÉTAPE 1.2

#### 1.2 ) Connect Hoses

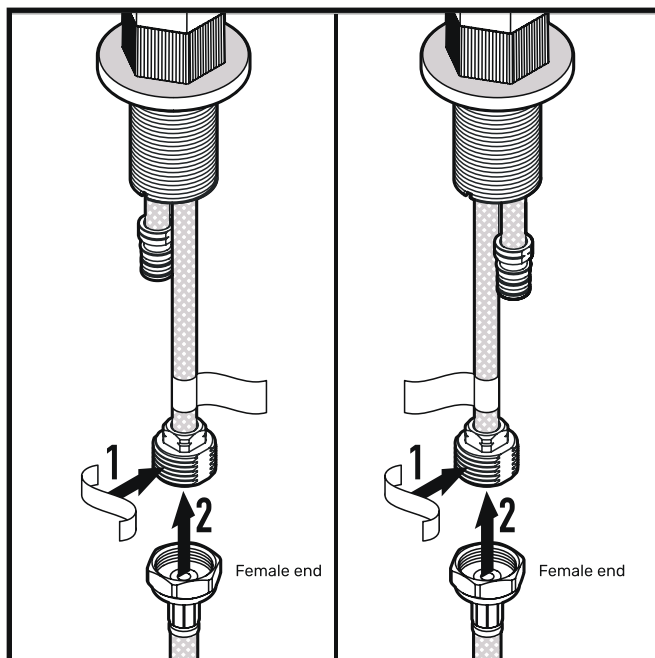
- 1.2.1 Connect flexible hose to brass pipe for hot and cold handles assemblies.

#### 1.2 ) Conectar mangueras

- 1.2.1 Conecte la manguera flexible a la tubería de latón para ensamblajes de manijas frías y calientes.

#### 1.2 ) Connecter les tuyaux

- 1.2.1 Connectez le tuyau flexible au tuyau en laiton pour les assemblages de poignées chaudes et froides.



1.3

### STEP 1.3 / PASO 1.3 / ÉTAPE 1.3

#### 1.3 ) Installing Faucet

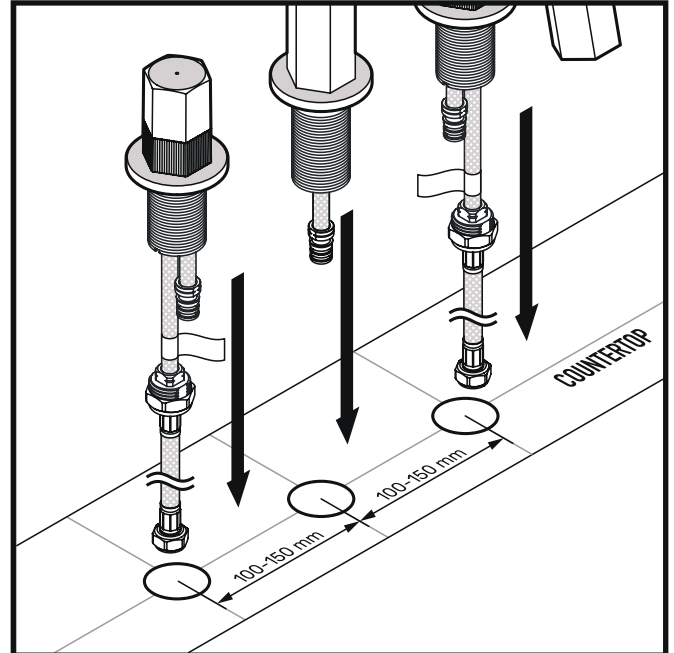
1.3.1 Place hot, cold and spout assemblies in position on the countertop.

#### 1.3) Instalación del grifo

1.3.1 Coloque los conjuntos de boquilla caliente, fría y en posición sobre la encimera.

#### 1.3) Installation du robinet

1.3.1 Placez les ensembles chauds, froids et le bec en place sur le comptoir.



1.4

### STEP 1.4 / PASO 1.4 / ÉTAPE 1.4

#### 1.4 ) Installing Faucet

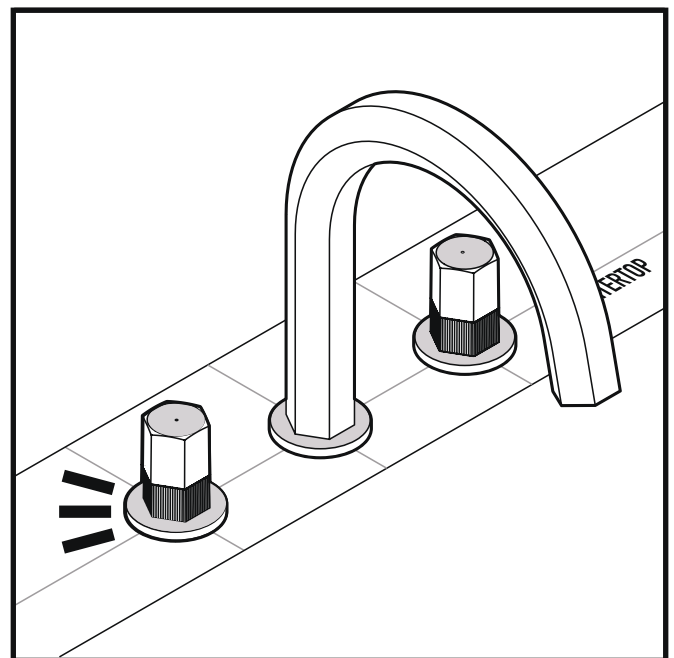
1.4.1 Make sure assemblies are flat on countertop.

#### 1.4 ) Instalación del grifo

1.4.1 Asegúrese de que los ensambles estén planos sobre la encimera.

#### 1.4 ) Installation du robinet

1.4.1 Assurez-vous que les assemblages sont à plat sur le comptoir.



1.5

## STEP 1.5 / PASO 1.5 / ÉTAPE 1.5

### 1.5 ) Securing Faucet

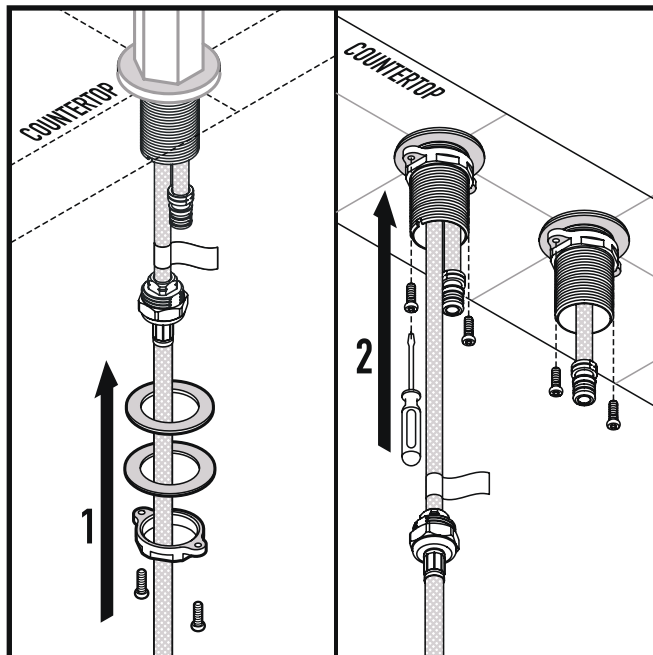
- 1.5.1 From under the sink, put rubber washer, metal ring and brass nut onto each threaded pin
- 1.5.2 Tighten nuts

### 1.5 ) Asegurar el grifo

- 1.5.1 Desde debajo del fregadero, coloque una arandela de goma, un anillo de metal y una tuerca de latón en cada pasador roscado.
- 1.5.2 Apretar tuercas

### 1.5 ) Robinet de sécurité

- 1.5.1 Depuis le dessous de l'évier, placez la rondelle en caoutchouc, l'anneau métallique et l'écrou en laiton sur chaque goupille filetée
- 1.5.2 Serrer les écrous



1.6

## STEP 1.6 / PASO 1.6 / ÉTAPE 1.6

### 1.6 ) Install Quick connection hose

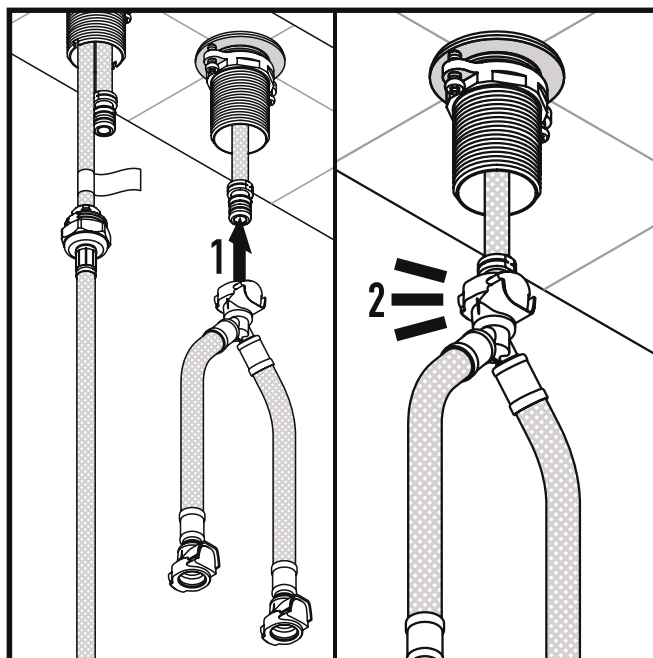
- 1.6.1 Attach middle connector of quick connector hose to spout assembly.

### 1.6 ) Instale la manguera de conexión rápida

- 1.6.1 Conecte el conector central de la manguera del conector rápido al conjunto de la boquilla.

### 1.6 ) Installer le tuyau de connexion rapide

- 1.6.1 Fixez le connecteur central du tuyau du connecteur rapide à l'ensemble de bec.



1.7

### STEP 1.7 / PASO 1.7 / ÉTAPE 1.7

#### 1.7 ) Install Quick connection hose

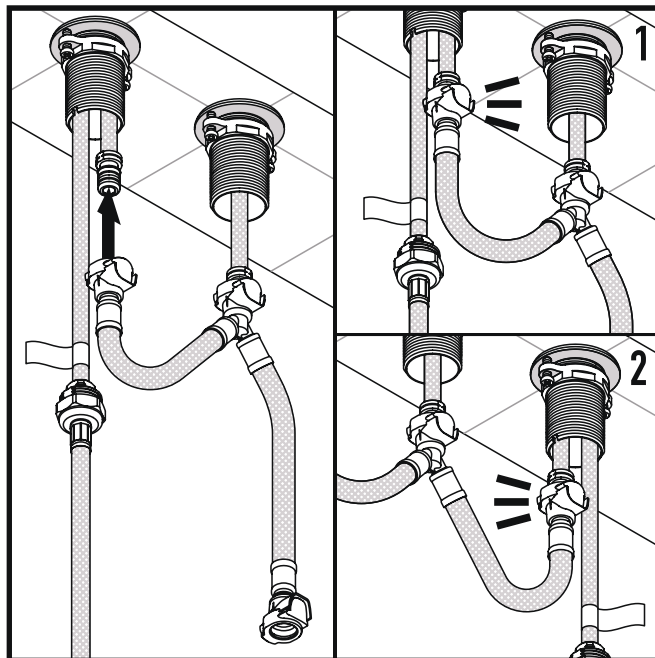
1.7.1 Attach ends of quick connection hose to hot and cold assemblies.

#### 1.7) Instale la manguera de conexión rápida

1.7.1 Conecte los extremos de la manguera de conexión rápida a los conjuntos de frío y calor.

#### 1.7) Installer le tuyau de connexion rapide

1.7.1 Fixez les extrémités du tuyau de raccordement rapide aux assemblages chauds et froids.



1.8

### STEP 1.8 / PASO 1.8 / ÉTAPE 1.8

#### 1.8 ) Open water lines

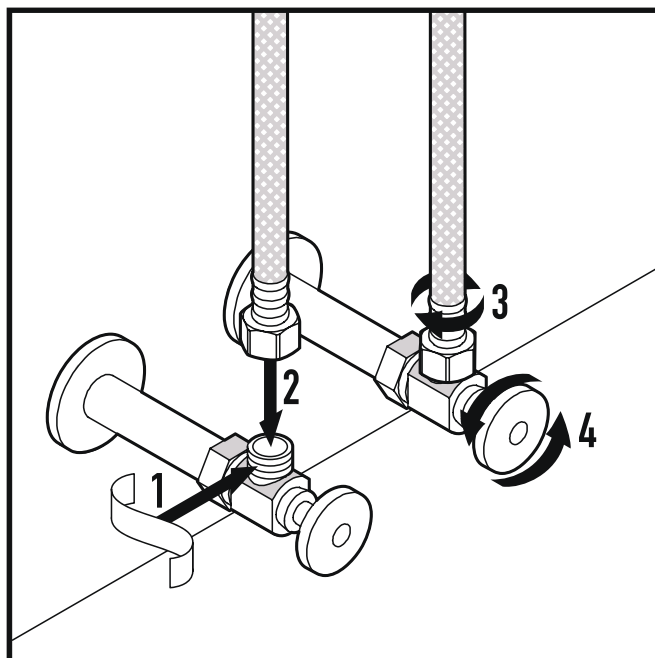
- 1.8.1 Wrap tape on hot and cold pipe threads
- 1.8.2 Place the hoses
- 1.8.3 Screw hoses onto hot and cold threads
- 1.8.4 Open hot and cold lines

#### 1.8) Líneas de agua abiertas

- 1.8.1 Envuelva con cinta adhesiva las roscas de tubería fría y caliente
- 1.8.2 Colocar las mangueras
- 1.8.3 Atornille las mangueras en roscas frías y calientes
- 1.8.4 Abrir líneas frías y calientes

#### 1.8) Ouvrir les conduites d'eau

- 1.8.1 Enrouler du ruban adhésif sur les filetages chauds et froids
- 1.8.2 Placer les tuyaux
- 1.8.3 Visser les flexibles sur les filetages chauds et froids
- 1.8.4 Lignes chaudes et froides ouvertes



Modern faucets and showers consist of very different materials to comply with the needs of the market with regard to design and functionality. To avoid damage and reclamations, it is necessary to consider certain criteria when cleaning. Be sure to avoid using abrasive materials while cleaning VIGO products.

## REGISTER YOUR PRODUCT

IN ORDER TO ACTIVATE YOUR WARRANTY YOU MUST REGISTER YOUR PRODUCT

[VIGOINDUSTRIES.COM/REGISTER/](http://VIGOINDUSTRIES.COM/REGISTER/)



ACTIVATE NOW

## CLEANING INSTRUCTIONS FOR FAUCETS AND SHOWERS

Please follow the instructions on your cleaning materials. In addition, pay attention to the following points:

- Clean the faucets and showers as needed and when required.
- The amount of cleaning product needed and the time the cleaner needs in order for effective cleaning to take place should be adjusted according to products; cleaning product should not be left on VIGO product longer than necessary.
- Clean regularly to prevent calcification.
- When using spray cleaner, spray first onto a cloth or sponge - never directly spray onto the sanitary tapware as drops could enter openings and gaps and cause damage.
- After cleaning, rinse thoroughly with clean water to remove any cleaner residue.
- Recommended cleaning solution for hard water and soap scum is to use 50/50 water and vinegar solution.



NEVER SPRAY DIRECTLY ON TAPWARE



SPRAY ONTO SPONGE/ CLOTH



CLEAN REGULARLY



RINSE THOROUGHLY WITH CLEAN WATER

## CLEANING MATERIAL FOR FAUCETS AND SHOWERS

Acids are necessary ingredients of cleaning materials for removing lime, however, please pay attention to the following points when cleaning faucets and showers:

- Only use cleaning materials that are explicitly provided for this type of application.
- Never use cleaning materials that contain hydrochloric, formic or acetic acid, as they cause considerable damage.
- Phosphoric acid is also restricted as it can cause damage to the finish.
- Never mix any cleaning material with another.
- Never use cleaning materials that have an abrasive effect, such powdered and industrial cleansers, scouring pads or micro fiber cloths.

~~Hydrochloric~~

~~Formic~~

~~Acetic Acid~~

~~Phosphoric~~



Los grifos y las duchas modernas están fabricados con materiales muy diversos para cumplir con las necesidades del mercado en lo que tiene que ver con diseño y funcionalidad. Para evitar daños y reclamaciones, es necesario tener en cuenta ciertos criterios al limpiarlos. Evite el uso de materiales abrasivos al limpiar los productos VIGO.

## REGISTRE SU PRODUCTO

ES NECESARIO REGISTRAR SU PRODUCTO PARA ACTIVAR SU GARANTÍA

[VIGOINDUSTRIES.COM/REGISTER/](http://VIGOINDUSTRIES.COM/REGISTER/)



ACTIVATE NOW

## INSTRUCCIONES DE LIMPIEZA PARA GRIFOS Y DUCHAS

Le rogamos seguir las instrucciones indicadas en sus productos de limpieza. Preste además atención a los siguientes puntos:

- Limpie grifos y duchas cuando sea necesario.
- La cantidad del producto de limpieza y el tiempo que necesita el limpiador para actuar eficazmente deben ser ajustados en función del producto utilizado. El limpiador no debe dejarse actuar sobre el producto VIGO más de lo estrictamente necesario.
- Limpie grifos y duchas regularmente para evitar la calcificación.
- Cuando use un limpiador en aerosol, rocíe el producto primero sobre un paño o esponja. Nunca rocíe directamente sobre el grifo, ya que las gotas podrían penetrar en aberturas y huecos y causar daños.
- Después de la limpieza, enjuague bien con agua limpia para eliminar cualquier residuo del limpiador.
- La solución de limpieza recomendada para agua dura y residuos de jabón es una solución de 50% de agua y 50% de vinagre.



NUNCA ROCÍE DIRECTAMENTE SOBRE LA GRIFERÍA



ROCÍE SOBRE UNA ESPONJA/UN PAÑO



LIMPIE REGULARMENTE



ENJUAGUE BIEN CON AGUA LIMPIA

## MATERIALES DE LIMPIEZA PARA GRIFOS Y DUCHAS

Los ácidos son ingredientes que los materiales de limpieza deben contener necesariamente para eliminar la calcificación. Sin embargo, preste atención a los siguientes puntos al limpiar grifos y duchas:

- Utilice únicamente materiales de limpieza creados explícitamente para este tipo de uso.
- Nunca use materiales de limpieza que contengan ácido clorhídrico, fórmico o acético, ya que causan daños considerables.
- El uso de ácido fosfórico también debe ser evitado, ya que puede dañar el acabado.
- Nunca mezcle un material de limpieza con otro.
- Nunca utilice materiales de limpieza que tengan un efecto abrasivo, tales como limpiadores en polvo e industriales, esponjas abrasivas o paños de microfibra.



Les douches et les robinets modernes sont constitués de différents matériaux afin de répondre aux besoins du marché en matière de style et de fonctionnalité. Il est nécessaire de respecter certains critères afin d'éviter tout dommage ou toute réclamation. Évitez d'utiliser certaines matières abrasives lorsque vous nettoyez les produits VIGO.

## ENREGISTREZ VOTRE PRODUIT

VOUS DEVEZ ENREGISTRER VOTRE PRODUIT  
AFIN D'EN ACTIVER LA GARANTIE

[VIGOINDUSTRIES.COM/REGISTER/](http://VIGOINDUSTRIES.COM/REGISTER/)



ACTIVEZ MAINTENANT

## INSTRUCTIONS POUR LE NETTOYAGE DES ROBINETS ET DES DOUCHES

Bien vouloir suivre les instructions à propos des produits de nettoyage. De plus, portez une attention particulière aux points suivants:

- Nettoyez les robinets et les douches aussi souvent que nécessaire.
- La quantité de produits nettoyants requise et la durée du nettoyage pour être efficace devraient être ajustées selon les produits. Les produits de nettoyage ne doivent pas être laissés sur les produits VIGO plus longtemps que nécessaire.
- Nettoyez régulièrement afin de prévenir la calcification.
- Si vous utilisez un nettoyant à vaporiser, toujours le vaporiser en premier sur un chiffon ou une éponge. Ne jamais vaporiser directement sur la robinetterie car des gouttes pourraient pénétrer dans les ouvertures et les fentes et causer ainsi des dommages.
- Rincez à fond avec de l'eau propre afin d'enlever tout résidu de produit après le nettoyage.
- La solution nettoyante recommandée pour l'eau calcaire et les résidus de savon est une solution composée à 50% d'eau et à 50% de vinaigre.



NE JAMAIS VAPORISER  
DIRECTEMENT SUR  
LA ROBINETTERIE



VAPORISEZ SUR  
UNE ÉPONGE/UN CHIFFON



NETTOYEZ  
RÉGULIÈREMENT



RINCEZ À FOND  
AVEC DE L'EAU PROPRE

## PRODUITS NETTOYANTS POUR ROBINETS ET DOUCHES

Les acides sont des composants nécessaires des produits nettoyants pour enlever le calcaire. Cependant, bien vouloir prêter attention aux points suivants lorsque vous nettoyez les douches et les robinets:

- N'utilisez que des produits nettoyants faits expressément pour ce type d'utilisation.
- N'utilisez jamais de produits nettoyants contenant de l'acide hydrochlorique, formique ou acétique car ils causent des dommages importants.
- L'acide phosphorique est aussi à éviter car il pourrait endommager le fini. Ne mélangez jamais un produit nettoyant avec un autre.
- N'utilisez jamais de produits nettoyants qui ont un pouvoir abrasif comme les poudres et nettoyants industriels, les tampons à récurer et les chiffons en microfibres.

~~Hydrochlorique~~

~~Formique~~

~~Acide acétique~~

~~Phosphorique~~

## VIGO INDUSTRIES, LLC (“VIGO”) EFFECTIVE JANUARY 1, 2019

---

VIGO offers the following limited warranty on each of its BATHROOM FAUCET Products\* (the “Product”). This warranty extends only to the original purchaser/end-user for personal household use and is not transferrable. For commercial use, additional limitations apply.

VIGO warrants hoses and all mechanical components to be free from defects in workmanship and materials under normal household use for the period of ONE (1) year from the initial date of purchase by the purchaser/end-user, contractor, or builder from VIGO or an authorized VIGO Dealer.

VIGO warrants the cartridge to be free from defects in workmanship and materials under normal household use for the period of FIVE (5) years from the initial date of purchase by the purchaser/end-user, contractor, or builder from VIGO or an authorized VIGO Dealer.

VIGO warrants the finish of the Product to be free from defects in workmanship and materials under normal household use for the lifetime of the product by the original purchaser/end-user.

Subject to the Warranty provisions below, any product reported to VIGO or an authorized dealer as being defective within the warranty period will receive replacement parts and/or troubleshooting assistance to correct the issue. If a replacement unit is deemed necessary by VIGO, the replacement will be made with the same model (or with a product of equal value). This warranty extends to the original purchaser/end-user and is not transferrable to a subsequent owner. Neither the distributor, authorized dealer, nor any other person has been authorized to make any affirmation, representation, or warranty other than those contained in this warranty. Products sold in “as-is” condition, closeouts, discounted, resale, return purchases or purchases made through non-authorized dealers are not covered under the terms of this warranty. Any affirmation, representation, or warranty other than those contained in this warranty shall not be enforceable against VIGO or any other person. VIGO reserves the right to modify this warranty at any time with the understanding that such modifications will not alter the warranty conditions applicable at the time of sale for the products in question.

## LIMITATIONS

---

This warranty shall not apply to instances of incorrect operating procedures, breakages, or damages caused by fault through improper installation, carelessness, abuse, misuse, misapplication, improper maintenance, or alteration of the Product, as well as damage due to hard water, chemical or natural corrosion, accident, fire, flood, an act of God, or any other casualty. When cleaning, handling, and maintaining the Product, avoid using abrasive cleaners, steel wools, and harsh chemicals as these will scratch, damage and/or dull the product and/or finish and void this warranty. The owner/end-user of the Product covered by the present warranty is entirely responsible for all labor costs, proper installation and any applicable plumbing or electrical wiring. VIGO neither installs nor supervises installation, nor hires contractors for this purpose. VIGO cannot be held responsible for any default, breakage, or damages caused thereby or resulting thereof, either directly or indirectly. The owner/end-user must provide requested images, photos, videos of the Product as described in the installation guide so that VIGO can properly troubleshoot and execute the warranty specified herein. All repair expenses and labor are the responsibility of the owner/end-user. This warranty does not apply to Products that have not been installed or operated in accordance with instructions supplied by VIGO and all applicable rules, regulations, and legislation pertaining to such installations. This warranty does not apply unless the VIGO Product is installed by a fully insured, licensed professional. VIGO strongly recommends that such licensed professional have experience in the installation of bathroom and kitchen products. Installation of certain products, including but not limited to glass products (i.e. shower doors and glass sinks) by an inexperienced person may result in glass breakage, and consequently may cause personal injury or death. VIGO is not liable for personal injuries or deaths to any persons or for any direct special, incidental or consequential damage, loss of time, loss of profits, inconvenience, incidental expenses, labor or material charges, or other costs resulting from the use of the Product or equipment pertaining to the application of the present warranty, or resulting from the removal or replacement of any product or element or part covered by this warranty.

EXCEPT AS OTHERWISE PROVIDED ABOVE, VIGO MAKES NO WARRANTIES, EXPRESSED OR IMPLIED, INCLUDING WARRANTIES OF MERCHANTABILITY AND FITNESS FOR A PARTICULAR PURCHASE OR COMPLIANCE WITH ANY CODE. VIGO cannot be held liable for any amount over and above the purchase price paid for the Product by the owner/end-user, contractor, builder, or other installation professional.

## COMMERCIAL LIMITATIONS

---

In addition to the above conditions and limitations, the warranty period for the products installed for commercial applications or used in commercial ventures is ONE (1) year from the initial date of purchase by the owner/end-user, contractor, or builder from an authorized dealer. VIGO is not responsible for loss of use or profit under any circumstances. If the product is used as a display, the warranty period begins when the product is placed on display. This warranty gives the owner/end-user specific legal rights. The owner/end-user may also have other rights which may vary from one state or province to another.

## WARRANTY CONDITIONS

---

In order to obtain the warranty provided, please contact the VIGO Product Support Department during normal business hours at **866-591-7792**, option 2 or via email at **SUPPORT@VIGOINDUSTRIES.COM**. VIGO will assist with troubleshooting and provide replacement parts as described above when the following conditions have been met: the failure is of the nature or type covered by the warranty; the user has informed VIGO of the nature of the problem during the warranty period; conclusive evidence (e.g. proof of purchase and images, video, etc.) is provided to the foregoing by the user proving that the failure occurred or was discovered within the warranty period. VIGO’s warranty obligation shall be discharged upon tender of replacement parts or product replacement. The customer’s refusal to accept the tender terminates VIGO’s warranty obligations.

\*Certain models are pending approval.

Certification may be ended by VIGO or certification agencies without notice.

**VIGO INDUSTRIES, LLC (“VIGO”)**  
**VIGENCIA: 1 DE ENERO DE 2019**

VIGO ofrece la siguiente garantía limitada para cada uno de sus Productos GRIFO PARA BAÑO\* (el “Producto”). La presente garantía es otorgada únicamente al comprador/usuario final original y exclusivamente para uso doméstico personal, siendo intransferible. Existen limitaciones adicionales aplicables a un uso comercial. VIGO garantiza que los componentes mecánicos están libres de defectos en su mano de obra y sus materiales para un uso doméstico normal por parte del comprador/usuario final, contratista o constructor durante el período de UN (1) año a partir de la fecha inicial de compra a VIGO o a un Distribuidor Autorizado VIGO. VIGO garantiza que el acabado del Producto está libre de defectos en su mano de obra y sus materiales para un uso doméstico normal por parte del comprador/usuario final original durante toda la vida útil del producto. Sujeto a las siguientes disposiciones de la Garantía, cualquier producto señalado a VIGO o a un distribuidor autorizado como defectuoso dentro del período de vigencia de la garantía recibirá piezas de repuesto y/o asistencia para corregir el problema. En caso de que VIGO considere que es necesario reemplazar una unidad, la sustitución será realizada con el mismo modelo (o con un producto de igual valor). La presente garantía se extiende al comprador/usuario final original y no es transferible a un propietario posterior. Ni el distribuidor o vendedor autorizado ni ninguna otra persona han sido autorizados para realizar afirmaciones, declaraciones u otorgar garantías distintas de las contenidas en la presente garantía. Los productos vendidos en condiciones “tal como están”, liquidaciones, descuentos, reventas, compras de productos devueltos o compras realizadas a través de vendedores no autorizados no están cubiertos por los términos de la presente garantía. Cualquier afirmación, declaración o garantía otorgada que no esté contenida en la presente garantía no será oponible contra VIGO o cualquier otra persona. VIGO se reserva el derecho de modificar la presente garantía en cualquier momento en el entendimiento de que tales modificaciones no alterarán las condiciones de garantía aplicables al momento de la venta de los productos en cuestión.

## LIMITACIONES

La presente garantía no será aplicable a los casos de procedimientos operativos incorrectos, roturas o daños causados por fallas debidas a una instalación incorrecta, descuido, abuso, mal uso, mala aplicación, mantenimiento incorrecto o alteración del Producto, así como por daños causados por agua dura, corrosión química o natural, accidente, incendio, inundación, fuerza mayor o cualquier otra fatalidad. Al limpiar, manipular y mantener el Producto, deberán evitarse los productos de limpieza abrasivos, las lanas de acero y los productos químicos agresivos, ya que pueden rayar, dañar y/u opacar el producto y/o acabado, anulando la presente garantía. El propietario/usuario final del Producto cubierto por la presente garantía es totalmente responsable de todos los costos de mano de obra, la instalación correcta y cualquier tubería o cableado eléctrico que puedan corresponder. VIGO no instala ni supervisa la instalación, ni emplea contratistas para este propósito. VIGO no se hace responsable de ningún incumplimiento, rotura o daño causado por lo anterior o como resultado de lo anterior, ya sea directa o indirectamente. El propietario/usuario final deberá proporcionar las imágenes, fotos y vídeos solicitados del Producto, tal como se describe en la guía de instalación, para que VIGO pueda solucionar el problema y cumplir adecuadamente con la garantía especificada en el presente documento. Todos los costos de reparación y mano de obra son responsabilidad del propietario/usuario final. La presente garantía no se aplica a los Productos que no hayan sido instalados u operados de acuerdo con las instrucciones proporcionadas por VIGO y todas las normas, regulaciones y leyes aplicables relacionadas con dichas instalaciones. La presente garantía no se aplica a menos que el producto VIGO sea instalado por un profesional totalmente asegurado y con licencia. VIGO recomienda encarecidamente que tales profesionales autorizados tengan experiencia en la instalación de productos de baño y cocina. La instalación de ciertos productos, entre otros pero sin limitarse a ellos, productos de vidrio (es decir, puertas de ducha y lavabos de vidrio) por una persona sin experiencia puede provocar la rotura del vidrio y, como consecuencia, causar lesiones personales o la muerte. VIGO no se responsabiliza por las lesiones personales o la muerte de ninguna persona ni por ningún daño directo especial, incidental o consecuente, pérdida de tiempo, lucro cesante, inconvenientes, gastos incidentales, costos de mano de obra o de materiales u otros costos que resulten del uso del Producto o equipo relacionado con la aplicación de la presente garantía o como resultado de la eliminación o reemplazo de cualquier producto, elemento o pieza cubierta por la presente garantía.

A MENOS QUE EN EL PRESENTE DOCUMENTO SE HAYA DISPUESTO LO CONTRARIO, VIGO NO OFRECE NINGUNA GARANTÍA, EXPRESA O IMPLÍCITA, INCLUIDAS LAS GARANTÍAS DE COMERCIABILIDAD Y APTITUD PARA UNA COMPRA EN PARTICULAR O EL CUMPLIMIENTO DE CUALQUIER CÓDIGO. VIGO no se hace responsable de ningún importe que supere el precio de compra pagado por el Producto por el propietario/usuario final, contratista, constructor u otro profesional instalador.

## LIMITACIONES COMERCIALES

Además de las condiciones y limitaciones anteriores, el período de garantía para los productos instalados con fines comerciales o utilizados en empresas comerciales es de UN (1) año a partir de la fecha inicial de compra a un distribuidor autorizado por parte del propietario/usuario final, contratista o constructor. VIGO no se hace responsable por la pérdida de uso o de ganancias bajo ninguna circunstancia. Si el producto es utilizado para la exhibición, el período de garantía comienza cuando el producto es colocado en exhibición. La presente garantía otorga derechos legales específicos al propietario/usuario final. El propietario/usuario final también puede tener otros derechos, los que pueden variar de un estado o provincia a otro.

## CONDICIONES DE LA GARANTÍA

Para obtener la cobertura de la presente garantía, le rogamos comunicarse con el Departamento de Servicio Técnico de Productos Vigo durante el horario laboral normal, llamando al 866-591-7792, opción 2 o por correo electrónico a [SUPPORT@VIGOINDUSTRIES.COM](mailto:SUPPORT@VIGOINDUSTRIES.COM). VIGO colaborará con la solución de problemas y proporcionará piezas de repuesto tal como se describe anteriormente cuando se cumplan las siguientes condiciones: la falla es de la naturaleza o tipo cubierto por la garantía, el usuario ha informado a VIGO de la naturaleza del problema durante el período de garantía, el usuario proporciona evidencia concluyente (por ejemplo, prueba de compra e imágenes, vídeo, etc.) demostrando que la falla ocurrió o fue descubierta dentro del período de garantía. VIGO quedará liberada de la obligación de cubrir la garantía cuando se entreguen las piezas de repuesto o el producto de reemplazo. La negativa del cliente a aceptar la oferta hará caducar las obligaciones de garantía de VIGO.

\*Ciertos modelos están pendientes de aprobación.

La certificación puede ser cancelada por VIGO o las agencias de certificación sin previo aviso

## VIGO INDUSTRIES, LLC ("VIGO") EN VIGUEUR V DIÈS NLE 1er JANVIER 2019

VIGO offre la garantie limitée suivante sur chacun de ses produits ROBINETS DE SALLE DE BAIN (les « produits »). Cette garantie ne couvre que l'achat par le propriétaire d'origine ou l'utilisateur final et ce, pour un usage domestique personnel, et n'est pas cessible. Des restrictions supplémentaires peuvent s'appliquer pour une utilisation commerciale du produit. VIGO garantit que les tuyaux et les pièces mécaniques seront sans défaut de fabrication et de matériau et ce, lors d'une utilisation domestique normale, pour une période d'un (1) an à partir de la date initiale de l'achat effectué par le propriétaire, l'utilisateur final, le constructeur ou l'entrepreneur chez VIGO ou chez un vendeur VIGO autorisé. VIGO garantit que la cartouche sera sans défaut de fabrication et de matériau et ce, lors d'une utilisation domestique normale, pour une période de cinq (5) ans à partir de la date initiale de l'achat effectué par le propriétaire, l'utilisateur final, le constructeur ou l'entrepreneur chez VIGO ou chez un vendeur VIGO autorisé. VIGO garantit que la finition du produit sera sans défaut de fabrication et de matériau et ce, lors d'une utilisation domestique normale, pour la durée de vie du produit acheté par le propriétaire original ou l'utilisateur final. Sous les dispositions de la présente garantie, tout produit retourné comme étant défectueux à VIGO ou à un vendeur autorisé pendant la période de garantie recevra des pièces de remplacement et/ou l'assistance nécessaire pour sa réparation. Si un remplacement est jugé nécessaire par VIGO, le produit de remplacement sera un produit du même modèle (ou un produit de valeur égale). Cette garantie ne s'applique qu'au propriétaire original ou à l'utilisateur final et ne sera pas cessible au propriétaire suivant. Ni le distributeur, ni le vendeur autorisé ou tout autre individu n'a l'autorisation de faire une confirmation, une déclaration ou une garantie autre que celle décrite dans la présente garantie. Les produits vendus dans un état « tel quel », en liquidation, en revente à rabais et les retours d'achats effectués chez des vendeurs non autorisés ne sont pas couverts par cette garantie. Toute confirmation, déclaration ou garantie autre que celle décrite dans cette garantie ne pourra être utilisée contre VIGO ou tout autre individu. VIGO se réserve le droit de modifier cette garantie en tout temps et il est entendu que ces modifications ne changeront pas les conditions de la garantie lors de la vente des produits en question.

## RESTRICTIONS

Cette garantie ne sera pas en vigueur dans le cas d'une utilisation inadéquate, de bris ou de dommage causés par une installation défectueuse, une négligence, une violation, une mauvaise utilisation, une application fautive, un entretien déficient ou une modification du produit ainsi que par des dommages causés par de l'eau calcaire, une corrosion naturelle ou chimique, un accident, un incendie, une inondation, un cas de force majeure ou tout autre dommage. Lors du nettoyage, de l'entretien ou de la manipulation du produit, il faut éviter tout produit nettoyant abrasif, laine d'acier ou tout produit chimique fort car ils égratigneront, endommageront et/ou ébrècheront le produit et/ou sa finition, causant ainsi l'annulation de cette garantie. Le propriétaire ou l'utilisateur final du produit couvert par la présente garantie est entièrement responsable des coûts reliés à son installation et de l'installation d'une plomberie ou de câblage électrique adéquat pour le produit. VIGO n'installe ni ne supervise l'installation et n'engage pas des entrepreneurs à cet effet. Par conséquent, VIGO ne peut être tenu responsable de toute défectuosité, bris ou dommage causés de cette façon ou en résultant directement ou indirectement. Le propriétaire ou l'utilisateur final doit fournir les images demandées, des photos ou des vidéos du produit décrit dans le manuel d'installation afin que VIGO puisse résoudre le problème adéquatement et respecter la garantie décrite ici. Tous les coûts liés aux réparations et à la main d'oeuvre sont la responsabilité du propriétaire ou de l'utilisateur final. Cette garantie ne s'applique pas aux produits qui n'ont pas été installés ou utilisés selon les instructions fournies par VIGO ou selon toutes les règles, normes et législations relatives à ces installations. Cette garantie ne s'applique pas sauf si le produit VIGO a été installé par des professionnels entièrement agréés et assurés. VIGO recommande fortement que ces professionnels agréés aient de l'expérience dans l'installation de produits de salle de bain et de cuisine. L'installation de certains produits par un individu inexpérimenté, incluant mais sans se limiter seulement à des produits en verre (par exemple un comptoir en verre ou des portes de douche en verre) peut résulter en bris du verre et par conséquent, causer des blessures ou la mort. VIGO n'est pas responsable des blessures ou de la mort d'un individu ou de tout dommage indirect, spécial, fortuit ou conséquent, de perte de temps, perte de profits, contretemps, dépenses imprévues, frais pour des travaux ou de matériel ou tout autre coût résultant de l'utilisation du produit, de l'équipement sous la présente garantie ou résultant du retrait ou du remplacement de tout produit, pièce ou partie qui sont couverts par cette garantie.

VIGO NE FAIT PAS DE GARANTIES, EXPLICITES OU IMPLICITES, INCLUANT LES GARANTIES DE VALEUR COMMERCIALE ET D'ADAPTABILITÉ POUR UNE UTILISATION PARTICULIÈRE OU POUR COMPTABILITÉ, À L'EXCEPTION DE CE QUI EST DÉCRIT CI-DESSUS. VIGO ne pourra être tenu responsable en aucun cas d'un montant autre que le prix d'achat payé pour le produit par le propriétaire, l'utilisateur final, le constructeur ou l'entrepreneur ou tout autre installateur professionnels.

## RESTRICTIONS COMMERCIALES

En plus des conditions et des restrictions mentionnées ci-dessus, la période de garantie pour les produits installés pour un usage commercial ou utilisés dans une entreprise commerciale est d'UN (1) an à partir de la date initiale de l'achat effectué par le propriétaire, l'utilisateur final, le constructeur ou l'entrepreneur chez un vendeur VIGO autorisé. En aucun cas VIGO n'est tenu responsable de perte d'utilisation ou de bénéfices. La période de garantie débutera lorsque le produit a commencé à être offert en démonstration, le cas échéant. Cette garantie accorde au propriétaire et/ou à l'utilisateur final des droits légaux spécifiques. Le propriétaire et/ou l'utilisateur final ont aussi d'autres droits pouvant varier d'une province ou d'un état à l'autre.

## CONDITIONS DE LA GARANTIE

Bien vouloir contacter le service à la clientèle de VIGO durant les heures d'ouverture au 866 591-7792 (option 2) ou par courriel à [SUPPORT@VIGOINDUSTRIES.COM](mailto:SUPPORT@VIGOINDUSTRIES.COM) pour obtenir la garantie fournie. Comme mentionné ci-dessus, VIGO pourra vous aider avec le dépannage ou le remplacement de pièces du produit si les conditions suivantes ont été remplies: le type ou le genre de défaillance est couvert par la garantie, l'utilisateur a informé VIGO de la nature du problème durant la période de garantie, des preuves tangibles (par exemple, une preuve d'achat, des images, vidéos, etc.) ont été fournis précédemment par l'utilisateur et prouvant ainsi que la défaillance est survenue ou a été découverte pendant la période de garantie. VIGO doit être libéré de son obligation de garantie lorsqu'il y a une offre de remplacement de pièces ou de produit. Le refus du client d'accepter cette offre met fin aux obligations de garantie de VIGO.

\*\*Certains modèles sont en attente d'approbation.

VIGO ou les organismes de certification peuvent mettre fin à la certification sans préavis.